



### Технические характеристики:

- стальной полотенцесушитель с плоскими трубками 50x10мм
- боковые коллекторы круглого сечения 30 мм
- водяная модель оборудована термовентилем мощностью 1000 Вт, установленным позади полотенцесушителя
- максимально допустимое рабочее давление 4 бар
- максимально допустимая рабочая температура 95°C

### Стандартная комплектация:

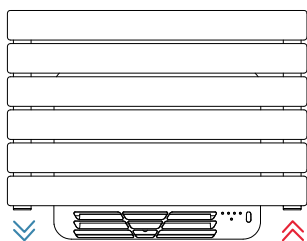
- 4 регулируемых кронштейна для крепления к стене в цвет полотенцесушителя

Доступные цвета	Наценка на цвет
Стандартный белый	
Классический	
Специальный	
Другие цвета RAL	

Коды других цветовых исполнений см. на стр. 388.

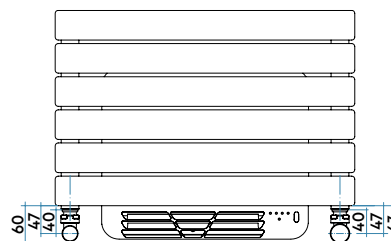


### Доступное подключение



Стандартное

### Габариты с учетом вентиля IRSAP

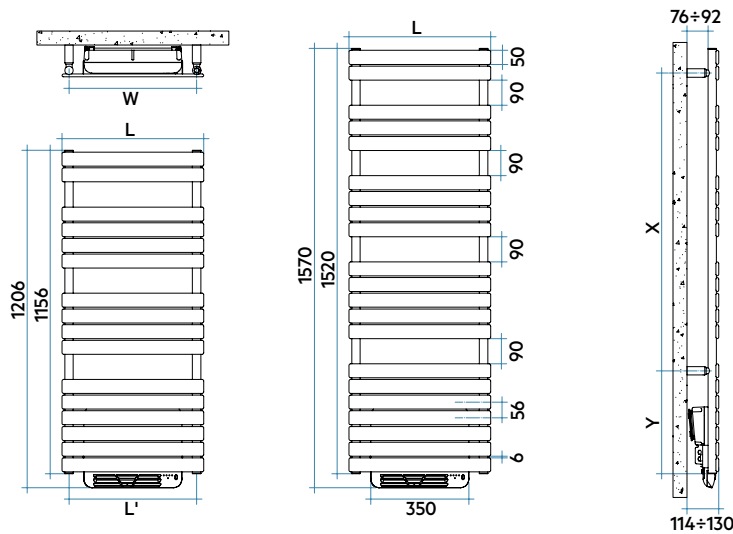


### Главные характеристики термовентилатора



- кнопка ВКЛ/ВЫКЛ
- питание 230 В 50 Гц, однофазный
- установочная мощность = 1000 Вт
- изоляция: КЛАСС II
- класс защиты IP24
- длина электрического кабеля 1200 мм
- электронный терморегулятор температуры окружающего воздуха

# XILO AIR MIX



H MM	L MM	Y MM
1206	506	312
1570	506	368
1570	606	368

X MM	W MM
756	456
1064	456
1064	556



Модель	Артикул	Глубина P мм	Высота H мм	Длина L мм	Межосевое расстояние		Вес кг	Объем л	Тепловая мощность (Δt)					Экспонента п.	Терм. Вт
					60°C Вт	50°C Вт			40°C Вт	30°C Вт (*)	20°C Вт				
1156 16 трубок 3 промежуток	<b>XAM050 B 01 IR 01 NNN</b>	110	1206	506	456	12,7	4,3	<b>691</b>	558	429	<b>305</b>	189	1,178	<b>+ 1000</b>	
1520 21 трубок 4 промежуток	<b>XAL050 B 01 IR 01 NNN</b>	110	1570	506	456	15,8	5,6	<b>895</b>	718	549	<b>388</b>	238	1,205	<b>+ 1000</b>	
	<b>XAL060 B 01 IR 01 NNN</b>	110	1570	606	556	17,9	6,3	<b>1053</b>	848	651	<b>463</b>	286	1,186	<b>+ 1000</b>	

В случае Δt, отличающейся от 60°C, пересчитывать по формуле:  $Q=Q_n (\Delta t / 60)^n$

(\*) Эффективность полотенцесушителей XILO AIR MIX производства Irsar при проектировке систем пониж. температуры позволяет задавать значение Δt при 30°C.

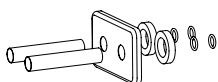
## Модель:

Длина код стандартного белого цвета - другие цвета  
Высота кодифицированы на отдельной странице

**X A M 050 B | 01 | IR | 01 | NNN**

код упаковки | Код стандартного подключения к системе отопления.

## Декоративные аксессуары и арматура



Комплект декоративных трубок и накладок  
стр. 110