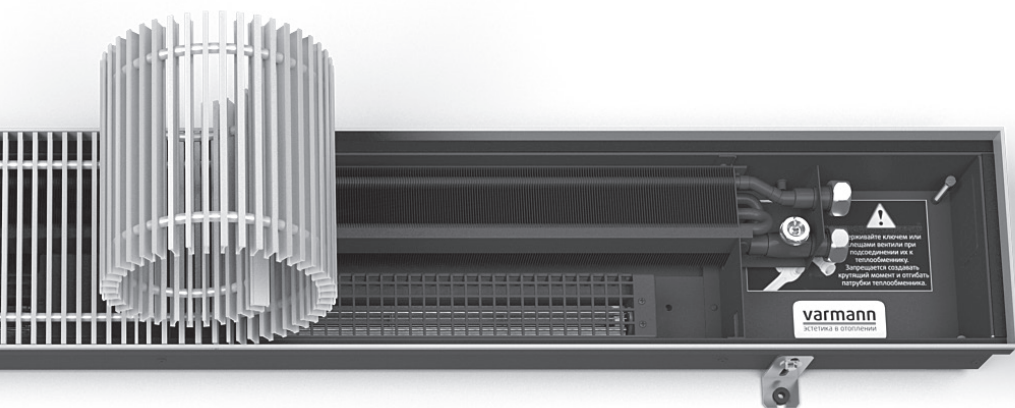
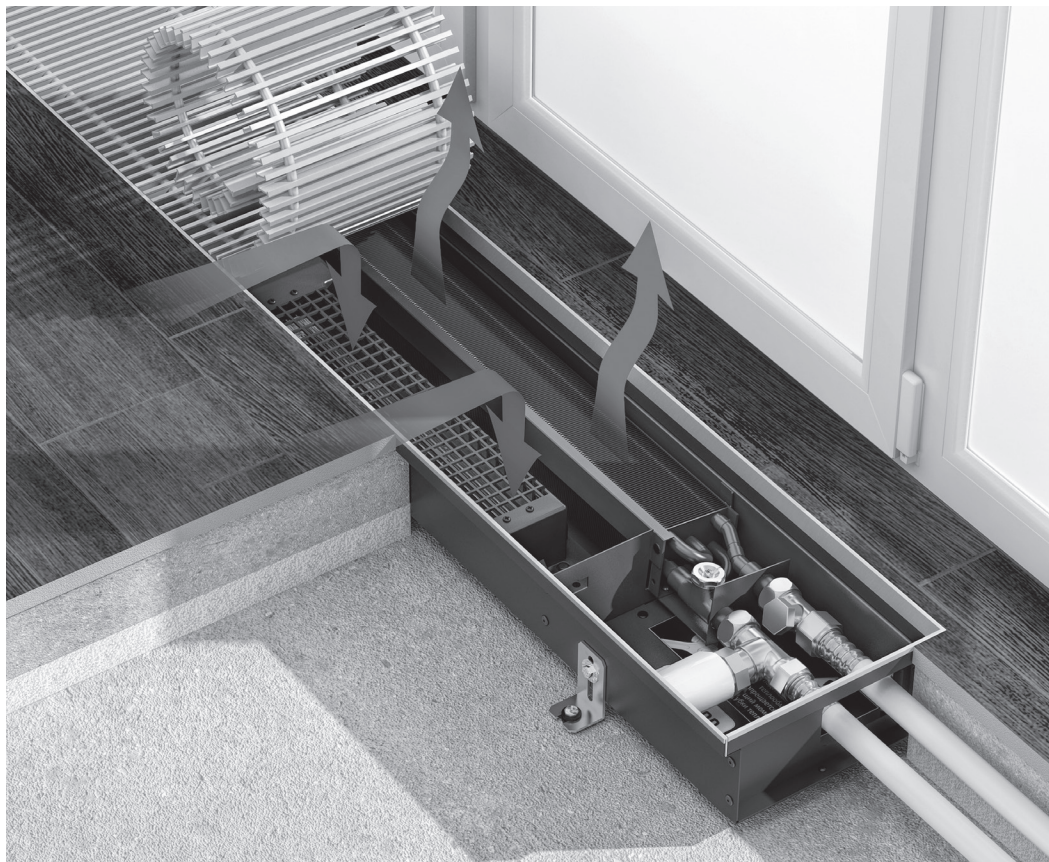


Паспорт

Встраиваемый в пол конвектор Qtherm НК Mini





Встраиваемый в пол конвектор Qtherm HK Mini — готовая к монтажу система кондиционирования воздуха, предназначенная для компенсации дополнительных теплопритоков в летний период и изоляции от нисходящего холодного воздуха в отопительный период от оконного проема.

В корпусе конвектора Qtherm HK Mini устанавливается высокоэффективный медно-алюминиевый теплообменник, работающий в 2-х трубной системе подачи тепло-холодоносителя. Для сбора конденсата используется поддон с дренажными отводами.

Конвектор Qtherm HK Mini комплектуется тангенциальными вентиляторами с энергосберегающими ЕС-двигателями постоянного тока 24 В и микропроцессорным регулятором с возможностью плавного изменения скорости вращения вентиляторов, работы в автономном режиме, подключения к настенному терморегулятору или к системе «умный дом», а также управления сервоприводом вентиля.

Эксплуатационные данные

Конвектор Qtherm HK Mini подходит для эксплуатации в однотрубных и двухтрубных системах водяного отопления с принудительной циркуляцией теплоносителя любых типов зданий.

Параметры эксплуатации:

- максимальное рабочее давление — 16 бар;
- максимальное давление гидравлических испытаний — 25 бар;
- максимальная рабочая температура теплоносителя — 130 °С;
- напряжение питания — ~220 В;
- напряжение питания конвектора для влажных помещений — 24 В.

Формирование артикула

QHKM 190.90.1400 RR U EV1 ES

Серия:

Qtherm HK Mini

Габаритные размеры:

Ширина [мм] 190

Высота [мм] 90

Длина [мм] может быть любой

Исполнение решетki:

RR — роликовая (по умолчанию)

LR — линейная

OR — без решетki

ORF — без решетki и без рамки

Тип профиля декоративной рамки:

U-образный профиль (по умолчанию)

F-образный профиль

Тип решетki:

EV1 — алюминий, анодированный

в натуральный цвет (по умолчанию)

EV3 — алюминий, анодированный в цвет латуни

S32 — алюминий, анодированный в цвет светлой бронзы

S34 — алюминий, анодированный в цвет темной бронзы

RAL — алюминий, окрашенный в цвет по RAL

F — алюминий с фактурой дерева, мрамора, гранита

INOX — нержавеющая сталь полированная

Тип металла корпуса:

без обозначения — корпус из оцинкованной стали с порошковым покрытием (по умолчанию)

ES — корпус из хром-молибденовой нержавеющей стали

Подключение:

без обозначения — подключение «справа»

L — подключение «слева»

Базовый комплект поставки

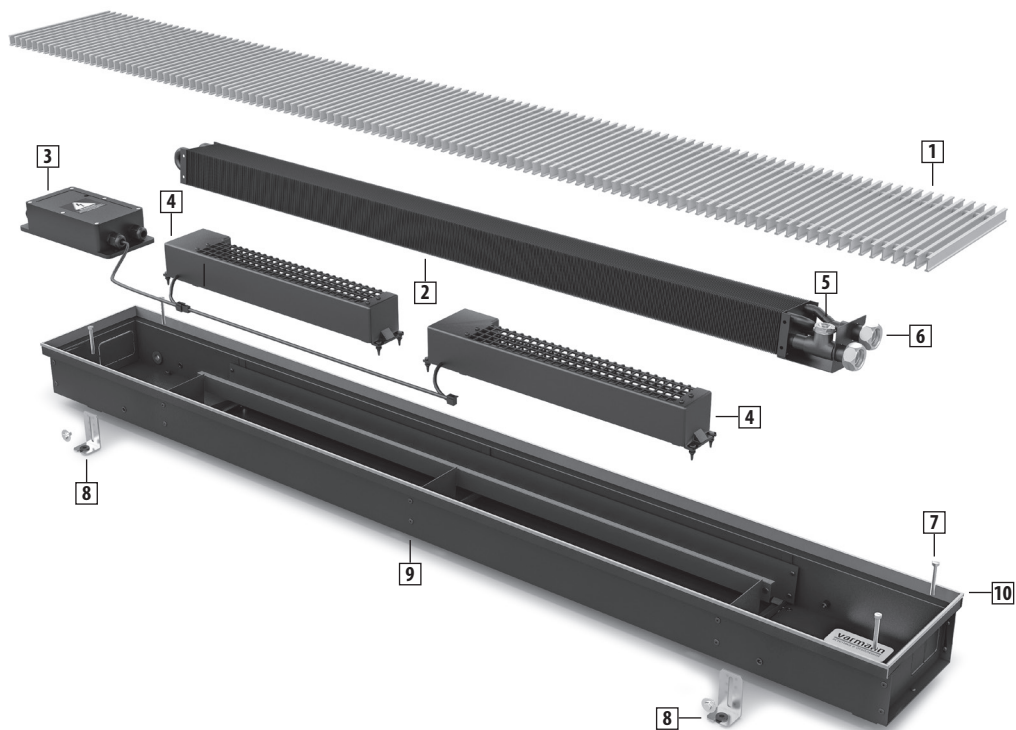
- Корпус из оцинкованной стали, окрашенный в полном объеме в черный матовый цвет или из нержавеющей стали без покраски.
- Декоративная рамка по периметру корпуса из U-образного или F-образного алюминиевого профиля.
- Решетка алюминиевая роликовая или линейного исполнения, анодированная, либо окрашенная в цвет по RAL, либо с фактурами дерева, мрамора, гранита или из полированной нержавеющей стали.
- Съёмный медно-алюминиевый теплообменник с латунным узлом подключения G 3/4" «евроконус».
- Воздухоспускной клапан никелированный, 3/8".
- Микропроцессорный регулятор в пластиковой коробке IP65.
- Тангенциальные вентиляторы с ЕС-двигателями постоянного тока 24 В в защитных кожухах.

- Комплект крепежно-регулирующих ножек.
- Паспорт.

Для получения паспорта / руководства по монтажу и эксплуатации / схемы подключения оборудования отсканируйте QR-код, находящийся на корпусе конвектора, или скачайте на сайте https://varmann.ru/catalog/trenchconvector/qtherm_hk_mini/download/

Конструктивные особенности

- Все детали корпуса конвектора выполнены из высококачественной листовой оцинкованной стали или нержавеющей стали, окрашены износостойкой порошковой краской в черный цвет, что делает невидимыми все элементы конвектора под решеткой.
- Для сбора конденсата используется поддон с дренажными отводами.
- Декоративная рамка из U-образного и F-образного алюминиевого профиля позволяет установить конвектор в любую конструкцию пола.
- Полоса из пористой резины, уложенная под решеткой, предотвращает ее трение о корпус конвектора.
- Использование для изготовления теплообменника таких материалов, как медь и алюминий гарантирует высокую теплопередачу, стойкость к коррозии и долговечность в эксплуатации.
- Высокоэффективный теплообменник работает в 2-х трубной системе подачи тепло-холодоносителя.
- Латунный узел с соединением G 3/4" «евроконус» позволяет удобно и быстро подключить теплообменник к трубопроводам системы подачи тепло-холодоносителя.
- Тангенциальные вентиляторы, оснащенные энергосберегающими ЕС-двигателями постоянного тока 24 В и установленные в пластиковых защитных кожухах на резиновых виброзащитных опорах, обладают низким энергопотреблением и минимальными шумовыми характеристиками.
- Микропроцессорный регулятор с выполненным электромонтажом в пластиковой коробке IP 65 позволяет плавно изменять скорость вращения вентиляторов, подводить напряжение питания ~220 В без покупки дополнительных комплектующих, управлять сервоприводом вентиля, подключаться к настенному терморегулятору или к любой инженерной системе здания, в том числе системе «умный дом».
- Пружина из нержавеющей стали придает гибкость декоративной решетке, позволяет эксплуатировать ее во влажной среде и выдерживать высокие статические нагрузки.



- 1** **Решетка** алюминиевая роликового, либо линейного исполнения, анодированная, окрашенная в любой цвет по RAL, с нанесением фактур дерева, мрамора, гранита или из полированной нержавеющей стали.
- 2** **Теплообменник** из медной трубы и алюминиевых пластин оребрения, окрашенный в цвет корпуса.
- 3** **Микропроцессорный регулятор** в пластиковой коробке IP65 с выполненным электромонтажом для регулирования и поддержания температуры воздуха в помещении.
- 4** **Тангенциальные вентиляторы** с ЕС-двигателями постоянного тока 24 В в защитных кожухах на резиновых виброзащитных опорах.
- 5** **Воздухоспускной клапан** никелированный, 3/8".
- 6** **Узел подключения** латунный G 3/4" «евроконус» с накидными гайками и уплотнительными резиновыми кольцами.
- 7** **Регулировочные винты** для нивелирования корпуса конвектора относительно уровня чистового пола.
- 8** **Фиксирующие ножки** для фиксации корпуса конвектора к черновому полу.
- 9** **Корпус конвектора** из оцинкованной стали, окрашенный порошковой краской в полном объеме или из нержавеющей стали без покраски, оснащенный выламываемыми заглушками для возможности подключения трубопроводов с разных сторон конвектора.
- 10** **Декоративная рамка** по периметру корпуса из U-образного или F-образного алюминиевого профиля, анодированного, окрашенного в цвет по RAL или с нанесением фактур дерева, мрамора, гранита в цвет решетки.

Типоразмеры

Типоразмер	Габаритные размеры конвектора			Тепловая мощность, Вт	Мощность охлаждения (явная), Вт
	Ширина, мм	Высота, мм	Длина, мм		
Qtherm НК Mini 190	190	90	любая, в цельном исполнении до 2900 мм, стандартные типоразмеры от 900 до 2900 мм с шагом 500 мм.	1095..5781	227..1007

Тепловая мощность указана при температуре теплоносителя 95/85 °С и температуре воздуха в помещении 20 °С, при температурном напоре ΔT 70 °С.

Расчет тепловой мощности для других температурных условий осуществляется по формуле: $Q = Q_{\Delta T 70} \times \left(\frac{\Delta T}{70}\right)^n$, где $\Delta T = \frac{t_1 + t_2}{2} - t_3$

t_1, t_2 - температура теплоносителя в подающей и обратной линии, t_3 - температура воздуха в помещении, экспоненциальный коэффициент $n=1$

Мощность охлаждения указана при температуре холодоносителя 16/18 °С и температуре воздуха в помещении 27 °С, при температурном напоре ΔT 10 °С и относительной влажности 50%.

Удельные характеристики

Типоразмер	Габаритные размеры конвектора		Тепловая мощность, Вт/м	Мощность охлаждения (явная), Вт/м	Объем, л/м	Площадь оребрения, м ² /м	Вес, кг
	Ширина, мм	Высота, мм					
Qtherm НК Mini 190	310	130	2266	422	0,44	3,7	14,2

Тепловая мощность указана при температуре теплоносителя 95/85 °С и температуре воздуха в помещении 20 °С, при температурном напоре ΔT 70 °С. Мощность охлаждения указана при температуре холодоносителя 16/18 °С и температуре воздуха в помещении 27 °С, при температурном напоре ΔT 10 °С и относительной влажности 50%.

Удельные характеристики указаны для 1 м.п. длины оребренной части теплообменника.

Технические данные

Встраиваемый в пол конвектор Qtherm НК Mini с принудительной конвекцией состоит из корпуса, теплообменника, микропроцессорного регулятора, тангенциальных вентиляторов, декоративной решетки, комплекта для монтажа и предназначен для компенсации дополнительных теплопритоков в летний период и изоляции от нисходящего холодного воздуха в отопительный период от оконного проема.

Корпус конвектора изготовлен из оцинкованной стали, окрашен черной порошковой краской в полном объеме или из нержавеющей стали без покраски. По периметру корпуса конвектора запрессована декоративная рамка из U-образного или F-образного алюминиевого профиля, окрашенная в цвет решетки. В корпусе предусмотрены отверстия с выламываемыми заглушками для возможности подключения трубопроводов с разных сторон конвектора, а также отверстие с изоляцией для ввода питающих силовых кабелей и слаботочных проводов от настенного терморегулятора. По периметру корпуса уложена резиновая полоса для избежания повреждения поверхности декоративной решетки, а также ее трения при контакте с корпусом.

В конвекторе Qtherm НК Mini установлен высокоэффективный медно-алюминиевый теплообменник, работающий в 2-х трубной системе подачи тепло-холодоносителя, который изготовлен методом дорнования из бесшовных медных труб и жестко посаженных на них гофрированных алюминиевых пластин. Теплообменник оснащен латунными распределительными коллекторами, латунным узлом для подключения к трубопроводам системы подачи тепло-холодоносителя с соединением G 3/4" «евроконус» и никелированным воздухопускным клапаном 3/8". С торцевых сторон теплообменника расположены стальные пластины, придающие жесткость конструкции и предотвращающие деформацию крайних алюминиевых пластин.

Микропроцессорный регулятор с выполненным электромонтажом установлен в корпусе конвектора в пластиковой коробке со степенью электробезопасности IP 65. Регулятор позволяет плавно изменять скорость вращения вентиляторов, подводить напряжение питания ~220 В непосредственно к конвектору (для сухих помещений), управлять сервоприводом вентиля, подключаться к настенному терморегулятору или к любой инженерной системе здания, в том числе системе «умный дом».

Тангенциальные вентиляторы оснащены долговечными ЕС-двигателями постоянного тока 24 В, обладающие низкими шумовыми характеристиками. Вентиляторы устанавливаются в корпусе конвектора в защитных пластиковых кожухах на виброзащитных опорах.

Декоративная алюминиевая решетка может быть анодированной, окрашенной в любой цвет по RAL, с нанесением фактур дерева, мрамора, гранита или из полированной нержавеющей стали. Решетка состоит из алюминиевых ламелей, стянутых жесткой пружиной из нержавеющей стали через промежуточные втулки. Свободный поток воздуха через решетку составляет не менее 75%.

Требования безопасности

Электромонтажные работы и работы по техническому обслуживанию конвектора должны производиться при отсутствии напряжения питания с соблюдением всех необходимых мер безопасности.

Подключение конвектора к электрической сети должно производиться только при наличии контура заземления и выполняться только квалифицированными специалистами в соответствии с действующими правилами электробезопасности и ПУЭ.

Конвектор Qtherm HK Mini соответствует всем требованиям, обеспечивающим безопасность потребителя, согласно ГОСТ Р 52161.2.30-2007, ГОСТ Р 52161.1-2004, ГОСТ Р 51318.14.1-99.

В соответствии с ГОСТ Р 52161.1-2004 конвектор Qtherm HK Mini относится к классу I по типу защиты от поражения электрическим током.

Монтаж и эксплуатация

Монтаж конвектора должен производиться специализированной монтажной организацией, имеющей лицензию и соответствующее разрешение для проведения данного вида работ, согласно требованиям СП 60.13330.2016 - «Отопление, вентиляция и кондиционирование воздуха», СП 73.13330.2016 - «Внутренние санитарно-технические системы», СП 40-108-2004 - «Проектирование и монтаж внутренних систем водоснабжения и отопления зданий из медных труб» и руководства по монтажу.

После окончания монтажных работ должны быть проведены гидравлические испытания и составлен акт ввода конвектора в эксплуатацию.

Качество теплоносителя должно отвечать требованиям, приведенным СО 153-34.20.501-2003 (п.4.8) - «Правила технической эксплуатации электрических станций и сетей РФ», СП 40-108-2004 - «Проектирование и монтаж внутренних систем водоснабжения и отопления зданий из медных труб».

Конвектор для эксплуатации в сухих помещениях (в стандартном исполнении) должен подключаться к электрической сети с напряжением питания ~220 В (50 Гц) при наличии контура заземления.

Корпус конвектора для эксплуатации во влажных помещениях оснащается дренажными отводами и по умолчанию изготавливается для подключения к электрической сети с напряжением питания -24 В от внешнего блока питания (приобретается отдельно).

Следует избегать эксплуатации конвектора в системах отопления с излишним содержанием кислорода. Содержание кислорода в теплоносителе должно быть ниже 0,1 мг/л.

Допускается эксплуатация конвектора с применением антифриза в качестве теплоносителя. Антифриз должен быть предназначен для применения в системах отопления и строго соответствовать требованиям технических условий.

Конвектор должен быть постоянно заполнен водой как в отопительные, так и в межотопительные периоды. Опорожнение системы отопления допускается только в аварийных случаях на срок, минимально необходимый для устранения аварии, но не более 15 суток в течение года (согласно ГОСТ 31311-2005 - «Приборы отопительные. Общие технические условия»).

Монтаж конвектора должен быть произведен с обязательной возможностью перекрытия входа и выхода теплоносителя посредством установки запорно-регулирующей арматуры.

Следует обратить внимание, что стандартная запорно-регулирующая арматура рассчитана на рабочее давление до 10 бар. При эксплуатации конвектора в системах отопления с давлением выше 10 бар, необходимо предусмотреть установку запорно-регулирующей арматуры на повышенное давление.

В однотрубных системах отопления запрещается использовать запорно-регулирующую арматуру в качестве терморегулирующих элементов без установки перемычек, либо специальных гарнитур.

При подключении конвектора к системе отопления соблюдайте направление движения теплоносителя, представленное в схемах каталога производителя и руководстве по монтажу и эксплуатации.

При отключении конвектора от системы отопления следует открыть воздушную клапан и сбросить давление.

Допускается эксплуатация конвектора во влажных помещениях с попаданием небольшого количества влаги, при этом необходимо использовать корпус с дренажными отводами.

При установке конвектора во влажном помещении наличие паров агрессивных веществ (к примеру паров хлора, морской воды и т.п.) может стать причиной повреждений окрашенной поверхности или покрытия декоративной решетки.

Запрещается эксплуатация конвектора в качестве переливного канала при установке в бассейне, а также в помещениях с повышенной пыленностью, взрывоопасной и химически активной средой, разрушающей металлы и изоляцию.

Не допускается эксплуатация конвектора в условиях, приводящих к замерзанию в нем теплоносителя.

Запрещается использовать конвектор в качестве элемента заземляющего и токоведущего контура.

В процессе эксплуатации следует периодически удалять скапливающийся воздух внутри теплообменника конвектора с помощью воздушоспускного клапана, а также проводить периодическую чистку конвектора без использования абразивных и химически-агрессивных средств.

При деформации алюминиевых пластин оребрения теплообменника, их необходимо выпрямить для предотвращения снижения тепловой мощности.

Транспортировка и хранение

Транспортировка конвектора может производиться всеми видами транспорта в соответствии с правилами перевозки грузов, приведенными в ГОСТ 31311-2005 (раздел 9).

Конвектор следует переносить в соответствии с манипуляционными знаками на упаковке, исключив возможность механических повреждений и его падения.

Конвектор должен храниться в соответствии с ГОСТ 31311-2005 (раздел 9) в упакованном виде в закрытом помещении или под навесом, обеспечив его защиту от воздействия влаги и химических веществ.

Гарантийные обязательства

Производитель гарантирует, что вся продукция сертифицирована и изготавливается в соответствии с российскими стандартами качества с использованием высококачественных материалов.

Гарантийный период на медно-алюминиевый теплообменник и корпус конвектора составляет 10 лет, на вентиляторы, электрические и другие комплектующие – 1 год.

Для выполнения гарантийных обязательств необходимо наличие паспорта и гарантийного талона с указанием даты продажи, штампа торгующей организации и подписи продавца. В случае отсутствия даты продажи, гарантийный период исчисляется с даты изготовления конвектора.

Гарантийные обязательства распространяются на оригинальное оборудование и комплектующие при условии соблюдения правил монтажа и эксплуатации, а также использования теплоносителя в системе отопления, соответствующего требованиям, приведенным в СО 153-4.20.501-2003 и СП 40-108-2004.

Производитель гарантирует ремонт или замену вышедшего из строя конвектора, а также его комплектующих в течение всего гарантийного периода, за исключением дефектов, возникших по вине потребителя в результате нарушения условий хранения, транспортировки, а также правил монтажа и эксплуатации.

Гарантийные обязательства не распространяются на конвектор в случае если он был отремонтирован или модифицирован без согласования с производителем.

Гарантийные обязательства не распространяются на дефекты, возникшие в результате чистки конвектора с использованием абразивных и химически-агрессивных средств.

Конвектор, имеющий механические повреждения, обмен и возврат не подлежит.

Торговая организация _____
подпись _____ расшифровка подписи _____

Дата продажи ____ . ____ . ____ г.
число, месяц, год

М.П.

Свидетельство о приемке и упаковке

Конвектор Qtherm НК Mini соответствует требованиям ГОСТ 31311-2005, прошел все виды испытаний и признан годным к эксплуатации, упакован в соответствии с требованиями комплекта конструкторской документации.

Упаковщик _____
подпись _____ расшифровка подписи _____

Дата упаковки ____ . ____ . ____ г.
число, месяц, год

О.Т.К.

varmann



Для получения паспорта / руководства по монтажу и эксплуатации / схемы подключения оборудования отсканируйте QR-код, находящийся на корпусе конвектора, или скачайте на сайте https://varmann.ru/catalog/trenchconvector/qtherm_hk_mini/download/