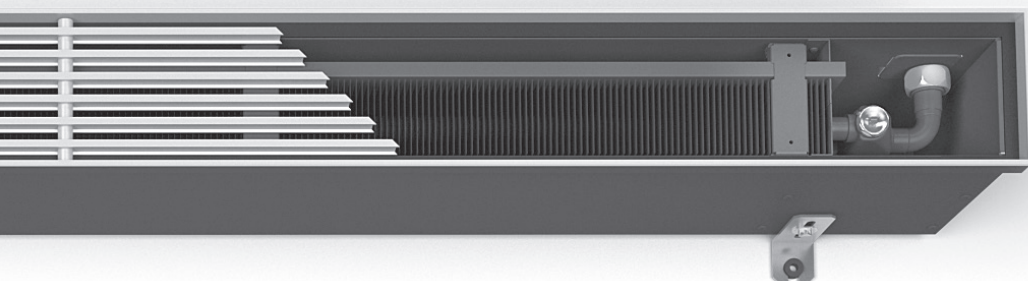
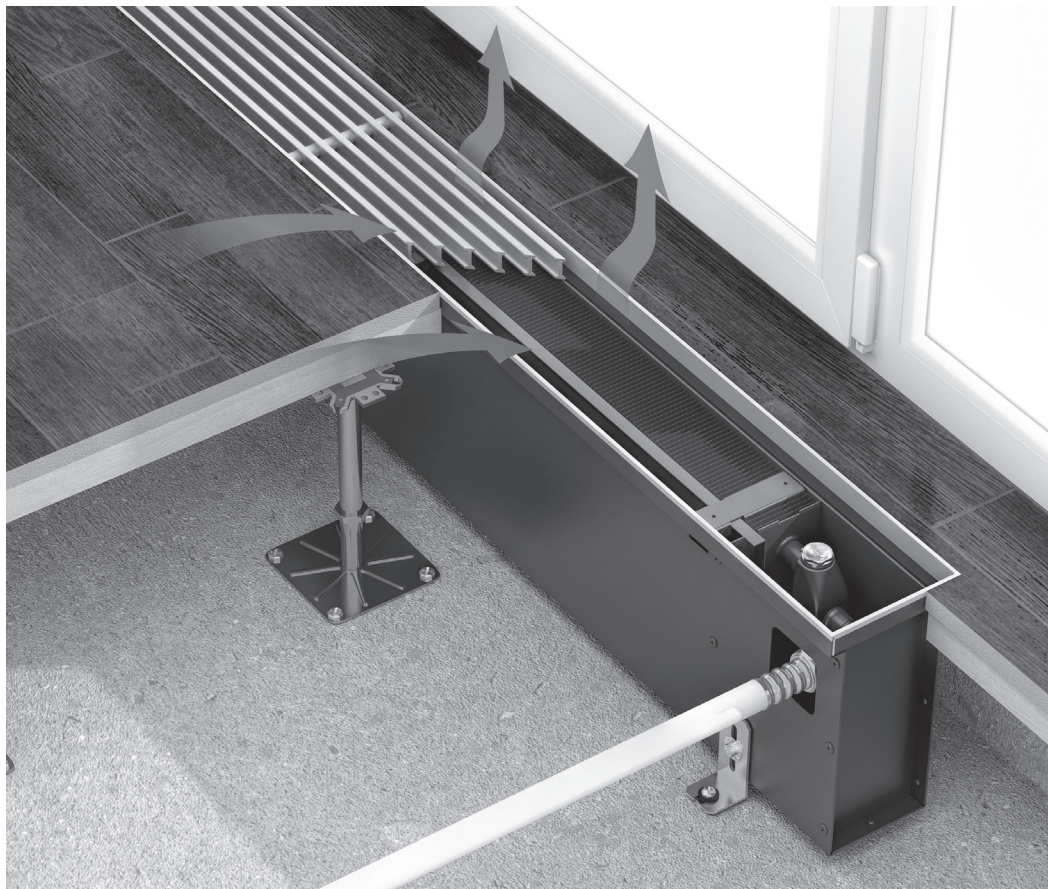


Паспорт

Встраиваемый в пол
конвектор Qtherm Slim





Встраиваемый в пол конвектор Qtherm Slim — готовый к монтажу отопительный прибор, работающий по принципу принудительной конвекции.

Конвектор Qtherm Slim комплектуется тангенциальными вентиляторами с энергосберегающими ЕС-двигателями постоянного тока 24 В и микропроцессорным регулятором с возможностью плавного изменения скорости вращения вентиляторов, работы в автономном режиме, подключения к настенному терморегулятору или к системе «умный дом», а также управления сервоприводом вентиля.

Конвектор Qtherm Slim является самым узким конвектором из всего модельного ряда встраиваемых в пол конвекторов Varmann и может эксплуатироваться как в вертикальном, так и горизонтальном положениях.

Эксплуатационные данные

Конвектор Qtherm Slim подходит для эксплуатации в однотрубных и двухтрубных системах водяного отопления с принудительной циркуляцией теплоносителя любых типов зданий.

Параметры эксплуатации:

- максимальное рабочее давление — 16 бар;
- максимальное давление гидравлических испытаний — 25 бар;
- максимальная рабочая температура теплоносителя — 130 °С;
- напряжение питания — ~220 В;
- напряжение питания конвектора для влажных помещений — 24 В.

Формирование артикула

QS 105.150.2900 LR U C34 ES

Серия:

Qtherm Slim

Габаритные размеры:

Ширина [мм] 105 (85 мм по запросу)

Высота [мм] 150, 200

Длина [мм] может быть любой

Исполнение решётки:

RR — роликовая (по умолчанию)

LR — линейная

OR — без решетки

ORF — без решетки и без рамки

Тип профиля декоративной рамки:

U-образный профиль (по умолчанию)

F-образный профиль

Тип решетки:

EV1 — алюминий, анодированный

в натуральный цвет (по умолчанию)

EV3 — алюминий, анодированный в цвет латуни

C32 — алюминий, анодированный в цвет светлой бронзы

C34 — алюминий, анодированный в цвет тёмной бронзы

RAL — алюминий, окрашенный в цвет по RAL

F — алюминий с фактурой дерева, мрамора, гранита

INOX — нержавеющая сталь полированная

Тип металла корпуса:

без обозначения — корпус из оцинкованной стали с порошковым покрытием (по умолчанию)

ES — корпус из хром-молибденовой нержавеющей стали

Дренажные отводы:

без обозначения — корпус без дренажа (по умолчанию)

D — корпус с дренажными отводами Rp 1/2"

Подключение:

без обозначения — подключение «справа»

L — подключение «слева»

Базовый комплект поставки

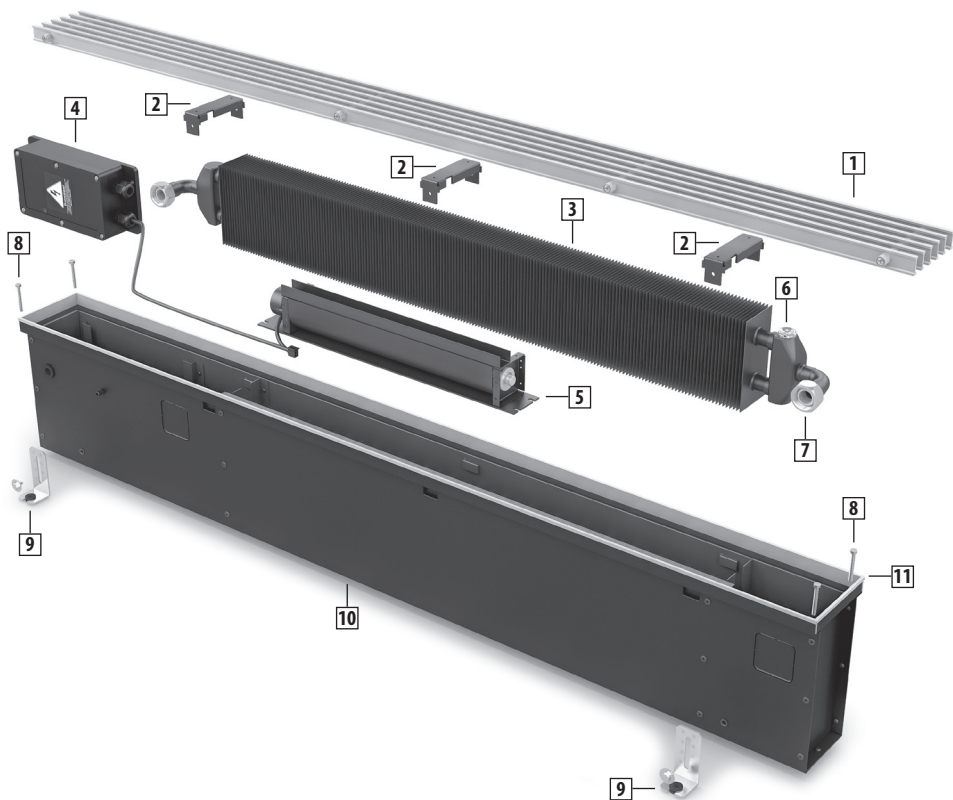
- Корпус из оцинкованной стали, окрашенный в полном объеме в черный матовый цвет или из нержавеющей стали без покраски.
- Декоративная рамка по периметру корпуса из U-образного или F-образного алюминиевого профиля.
- Решетка алюминиевая роликового или линейного исполнения, анодированная, либо окрашенная в цвет по RAL, либо с фактурами дерева, мрамора, гранита или из полированной нержавеющей стали.
- Съёмный медно-алюминиевый теплообменник с латунным узлом подключения G 3/4" «евроконус».
- Воздухоспускной клапан никелированный, 3/8".
- Микропроцессорный регулятор в пластиковой коробке IP65.

- Тангенциальные вентиляторы с ЕС-двигателями постоянного тока 24 В в защитных кожухах.
- Ребра жесткости.
- Комплект крепежно-регулирующих ножек.
- Паспорт.

Для получения паспорта / руководства по монтажу и эксплуатации / схемы подключения оборудования отсканируйте QR-код, находящийся на корпусе конвектора, или скачайте на сайте https://varmann.ru/catalog/trenchconvector/qtherm_slim/download/

Конструктивные особенности

- Все детали корпуса конвектора выполнены из высококачественной листовой оцинкованной стали или нержавеющей стали, окрашены износостойкой порошковой краской в черный цвет, что делает невидимыми все элементы конвектора под решеткой.
- Декоративная рамка из U-образного и F-образного алюминиевого профиля позволяет установить конвектор в любую конструкцию пола.
- Полоса из пористой резины, уложенная под решеткой, предотвращает ее трение о корпус конвектора.
- Использование для изготовления теплообменника таких материалов, как медь и алюминий гарантирует высокую теплопередачу, стойкость к коррозии и долговечность в эксплуатации.
- Соединение G 3/4" «евроконус» позволяет удобно и быстро подключить теплообменник к трубопроводам системы отопления.
- Тангенциальные вентиляторы, оснащенные энергосберегающими ЕС-двигателями постоянного тока 24 В и установленные в пластиковых защитных кожухах на резиновых виброзащитных опорах, обладают низким энергопотреблением и минимальными шумовыми характеристиками.
- Микропроцессорный регулятор с выполненным электромонтажом в пластиковой коробке IP 65 позволяет плавно изменять скорость вращения вентиляторов, подводить напряжение питания ~220 В без покупки дополнительных комплектующих, управлять сервоприводом вентиля, подключаться к настенному терморегулятору или к любой инженерной системе здания, в том числе системе «умный дом».
- Пружина из нержавеющей стали придает гибкость декоративной решетке, позволяет эксплуатировать ее во влажной среде и выдерживать высокие статические нагрузки.



- 1** **Решетка** алюминиевая роликового, либо линейного исполнения, анодированная, окрашенная в любой цвет по RAL, с нанесением фактур дерева, мрамора, гранита или из полированной нержавеющей стали.
- 2** **Ребра жесткости** для предотвращения деформации корпуса при заливке стяжки и опор для линейной решетки.
- 3** **Теплообменник** из медной трубы и алюминиевых пластин оребрения, окрашенный в цвет корпуса.
Микропроцессорный регулятор в пластиковой коробке IP65 с выполненным электромонтажом для регулирования и поддержания температуры воздуха в помещении.
- 4** **Тангенциальные вентиляторы** с ЕС-двигателями постоянного тока 24 В в защитных кожухах на резиновых виброзащитных опорах.
- 5** **Воздухоспускной клапан** никелированный, 3/8".
- 6** **Узел подключения** латунный G 3/4" «евроконус» с накладными гайками и уплотнительными резиновыми кольцами.
- 7** **Регулировочные винты** для нивелирования корпуса конвектора относительно уровня чистового пола.
- 8** **Фиксирующие ножки** для фиксации корпуса конвектора к черновому полу.
- 9** **Корпус конвектора** из оцинкованной стали, окрашенный порошковой краской в полном объеме или из нержавеющей стали без покраски, оснащенный выламываемыми заглушками для возможности подключения трубопроводов с разных сторон конвектора.
- 10** **Декоративная рамка** по периметру корпуса из U-образного или F-образного алюминиевого профиля, анодированного, окрашенного в цвет по RAL или с нанесением фактур дерева, мрамора, гранита в цвет решетки.

Типоразмеры

Типоразмер	Габаритные размеры конвектора			Тепловая мощность, Вт	Экспоненциальный коэффициент, n
	Ширина, мм	Высота, мм	Длина, мм		
Qtherm Slim 105	105	150	любая, в цельном исполнении до 2900 мм, стандартные типоразмеры от 900 до 2900 мм с шагом 500 мм.	488..2200	1,12
		200		716..3229	1,12

Тепловая мощность указана при температуре теплоносителя 95/85 °С и температуре воздуха в помещении 20 °С, при температурном напоре ΔT 70 °С.

Расчет тепловой мощности для других температурных условий осуществляется по формуле: $Q = Q_{\Delta T 70} \times \left(\frac{\Delta T}{70}\right)^n$, где $\Delta T = \frac{t_1 + t_2}{2} - t_3$

t_1, t_2 - температура теплоносителя в подающей и обратной линии. t_3 - температура воздуха в помещении.

Удельные характеристики

Типоразмер	Габаритные размеры конвектора		Тепловая мощность, Вт/м	Объем, л/м	Площадь теплообмена, м²/м	Вес, кг
	Ширина, мм	Высота, мм				
Qtherm Slim 105	105	150	756	0,19	1,4	10,6
		200	1109	0,38	2,8	13,4

Тепловая мощность указана при температуре теплоносителя 95/85 °С и температуре воздуха в помещении 20 °С, при температурном напоре ΔT 70 °С. Удельные характеристики указаны для 1 м.п. длины оробренной части теплообменника.

Технические данные

Встраиваемый в пол конвектор Qtherm Slim с принудительной конвекцией состоит из корпуса, теплообменника, микропроцессорного регулятора, тангенциальных вентиляторов, декоративной решетки и комплекта для монтажа. Конвектор Qtherm Slim является самым узким конвектором из всего модельного ряда встраиваемых в пол конвекторов Varmann и может эксплуатироваться как в вертикальном, так и горизонтальном положениях.

Корпус конвектора изготовлен из оцинкованной стали, окрашен черной порошковой краской в полном объеме или из нержавеющей стали без покраски. По периметру корпуса запрессована декоративная рамка из алюминиевого U-образного или F-образного профиля в цвет решетки и уложена полоса из пористой резины для избежания повреждения поверхности решетки, ее трения при контакте с корпусом.

Теплообменник изготовлен методом дорнования из бесшовных медных труб и жестко посаженных на них гофрированных алюминиевых пластин, оснащен латунными распределительными коллекторами, латунным узлом для подключения к трубопроводам системы отопления с соединением G 3/4" «евроконус» и никелированным воздушным клапаном 3/8". С торцевых сторон теплообменника расположены жесткие стальные пластины, придающие жесткость конструкции и предотвращающие деформацию крайних алюминиевых пластин.

Микропроцессорный регулятор с выполненным электромонтажом установлен в корпусе конвектора в пластиковой коробке со степенью электробезопасности IP65. Регулятор позволяет плавно изменять скорость вращения вентиляторов, подводить напряжение питания ~220 В непосредственно к конвектору (для сухих помещений), управлять сервоприводом вентиля, подключаться к настенному терморегулятору или к любой инженерной системе здания, в том числе системе «умный дом».

Тангенциальные вентиляторы оснащены энергосберегающими ЕС-двигателями постоянного тока 24 В и установлены в корпусе конвектора в защитных кожухах на виброзащитных опорах. Конструкция вентиляторов разработана с учетом всех тонкостей забора и подачи воздуха.

Декоративная решетка состоит из алюминиевых ламелей, стянутых жесткой пружиной из нержавеющей стали через промежуточные втулки. Свободный поток воздуха через решетку составляет не менее 75%.

Требования безопасности

Электромонтажные работы и работы по техническому обслуживанию конвектора должны производиться при отсутствии напряжения питания с соблюдением всех необходимых мер безопасности.

Подключение конвектора к электрической сети должно производиться только при наличии контура заземления и выполняться только квалифицированными специалистами в соответствии с действующими правилами электробезопасности и ПУЭ.

Конвектор Qtherm Slim соответствует всем требованиям, обеспечивающим безопасность потребителя, согласно ГОСТ Р 52161.2.30-2007, ГОСТ Р 52161.1-2004, ГОСТ Р 51318.14.1-99.

В соответствии с ГОСТ Р 52161.1-2004 конвектор Qtherm Slim относится к классу I по типу защиты от поражения электрическим током.

Монтаж и эксплуатация

Монтаж конвектора должен производиться специализированной монтажной организацией, имеющей лицензию и соответствующее разрешение для проведения данного вида работ, согласно требованиям СП 60.13330.2016 - «Отопление, вентиляция и кондиционирование воздуха», СП 73.13330.2016 - «Внутренние санитарно-технические системы», СП 40-108-2004 - «Проектирование и монтаж внутренних систем водоснабжения и отопления зданий из медных труб» и руководства по монтажу.

После окончания монтажных работ должны быть проведены гидравлические испытания и составлен акт ввода конвектора в эксплуатацию.

Качество теплоносителя должно отвечать требованиям, приведенным СО 153-34.20.501-2003 (п.4.8) - «Правила технической эксплуатации электрических станций и сетей РФ», СП 40-108-2004 - «Проектирование и монтаж внутренних систем водоснабжения и отопления зданий из медных труб».

Конвектор для эксплуатации в сухих помещениях (в стандартном исполнении) должен подключаться к электрической сети с напряжением питания ~220 В (50 Гц) при наличии контура заземления.

Корпус конвектор для эксплуатации во влажных помещениях оснащается дренажными отводами и по умолчанию изготавливается для подключения к электрической сети с напряжением питания -24 В от внешнего блока питания (приобретается отдельно).

Следует избегать эксплуатации конвектора в системах отопления с излишним содержанием кислорода. Содержание кислорода в теплоносителе должно быть ниже 0,1 мг/л.

Допускается эксплуатация конвектора с применением антифриза в качестве теплоносителя. Антифриз должен быть предназначен для применения в системах отопления и строго соответствовать требованиям технических условий.

Конвектор должен быть постоянно заполнен водой как в отопительные, так и в межотопительные периоды. Опорожнение системы отопления допускается только в аварийных случаях на срок, минимально необходимый для устранения аварии, но не более 15 суток в течение года (согласно ГОСТ 31311-2005 - «Приборы отопительные. Общие технические условия»).

Монтаж конвектора должен быть произведен с обязательной возможностью перекрытия входа и выхода теплоносителя посредством установки запорно-регулирующей арматуры.

Следует обратить внимание, что стандартная запорно-регулирующая арматура рассчитана на рабочее давление до 10 бар. При эксплуатации конвектора в системах отопления с давлением выше 10 бар, необходимо предусмотреть установку запорно-регулирующей арматуры на повышенное давление.

В однотрубных системах отопления запрещается использовать запорно-регулирующую арматуру в качестве терморегулирующих элементов без установки перемычек, либо специальных гарнитур.

При подключении конвектора к системе отопления соблюдайте направление движения теплоносителя, представленное в схемах каталога производителя и руководстве по монтажу и эксплуатации.

При отключении конвектора от системы отопления следует открыть воздушоспускной клапан и сбросить давление.

Допускается эксплуатация конвектора во влажных помещениях с попаданием небольшого количества влаги, при этом необходимо использовать корпус с дренажными отводами.

При установке конвектора во влажном помещении наличие паров агрессивных веществ (к примеру паров хлора, морской воды и т.п.) может стать причиной повреждений окрашенной поверхности или покрытия декоративной решетки.

Запрещается эксплуатация конвектора в качестве переливного канала при установке в бассейне, а также в помещениях с повышенной запыленностью, взрывоопасной и химически активной средой, разрушающей металлы и изоляцию.

Не допускается эксплуатация конвектора в условиях, приводящих к замерзанию в нем теплоносителя.

Запрещается использовать конвектор в качестве элемента заземляющего и токоведущего контура.

В процессе эксплуатации следует периодически удалять скапливающийся воздух внутри теплообменника конвектора с помощью воздушоспускного клапана, а также проводить периодическую чистку конвектора без использования абразивных и химически-агрессивных средств..

При деформации алюминиевых пластин оребрения теплообменника, их необходимо выпрямить для предотвращения снижения тепловой мощности.

Транспортировка и хранение

Транспортировка конвектора может производиться всеми видами транспорта в соответствии с правилами перевозки грузов, приведенными в ГОСТ 31311-2005 (раздел 9).

Конвектор следует переносить в соответствии с манипуляционными знаками на упаковке, исключив возможность механических повреждений и его падения.

Конвектор должен храниться в соответствии с ГОСТ 31311-2005 (раздел 9) в упакованном виде в закрытом помещении или под навесом, обеспечив его защиту от воздействия влаги и химических веществ.

Гарантийные обязательства

Производитель гарантирует, что вся продукция сертифицирована и изготавливается в соответствии с российскими стандартами качества с использованием высококачественных материалов.

Гарантийный период на медно-алюминиевый теплообменник и корпус конвектора составляет 10 лет, на вентиляторы, электрические и другие комплектующие – 1 год.

Для выполнения гарантийных обязательств необходимо наличие паспорта и гарантийного талона с указанием даты продажи, штампа торгующей организации и подписи продавца. В случае отсутствия даты продажи, гарантийный период исчисляется с даты изготовления конвектора.

Гарантийные обязательства распространяются на оригинальное оборудование и комплектующие при условии соблюдения правил монтажа и эксплуатации, а также использования теплоносителя в системе отопления, соответствующего требованиям, приведенным в СО 153-4.20.501-2003 и СП 40-108-2004.

Производитель гарантирует ремонт или замену вышедшего из строя конвектора, а также его комплектующих в течение всего гарантийного периода, за исключением дефектов, возникших по вине потребителя в результате нарушения условий хранения, транспортировки, а также правил монтажа и эксплуатации.

Гарантийные обязательства не распространяются на конвектор в случае если он был отремонтирован или модифицирован без согласования с производителем.

Гарантийные обязательства не распространяются на дефекты, возникшие в результате чистки конвектора с использованием абразивных и химически-агрессивных средств.

Конвектор, имеющий механические повреждения, обмен и возврату не подлежит.

Торговая организация _____
подпись _____ расшифровка подписи _____

Дата продажи _____ г.
число, месяц, год

М.П.

Свидетельство о приемке и упаковывании

Конвектор Qtherm Slim соответствует требованиям ГОСТ 31311-2005, прошел все виды испытаний и признан годным к эксплуатации, упакован в соответствии с требованиями комплекта конструкторской документации.

Упаковщик _____
подпись _____ расшифровка подписи _____

Дата упаковки _____ г.
число, месяц, год

О.Т.К.

varmann



Для получения паспорта / руководства по монтажу и эксплуатации / схемы подключения оборудования отсканируйте QR-код, находящийся на корпусе конвектора, или скачайте на сайте https://varmann.ru/catalog/trenchconvector/qtherm_slim/download/