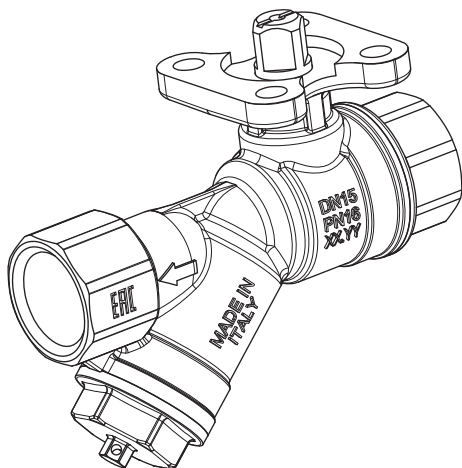




Кран шаровой  
Bugatti 1/2'  
с фильтром



Паспорт. Инструкция по эксплуатации

Краны шаровые Bugatti ½ с фильтром применяются в качестве запорной арматуры в системах горячего и холодного водоснабжения, включая системы с питьевой водой, отопления, транспортировки сжатого воздуха и углеводородов, нефтепродуктов, на технологических трубопроводах, транспортирующих жидкости и газы, не агрессивных к материалам крана, указанных в данном техническом паспорте в пределах допустимых значений по температуре и давлению.

Сетчатый фильтр предназначен для начальной очистки воды от механических примесей: окалина и другие частицы. Незаменим для дачи, загородного дома, офиса или городской квартиры, где качество воды не соответствует приемлемому уровню жесткости.

## Преимущества

- Экономия на числе соединений.
- Компактная конструкция.
- Не препятствует потоку.
- Увеличенная длина резьбы.

## Указания по монтажу

Краны шаровые Bugatti ½ с фильтром можно устанавливать как на горизонтальную трубу, так и на вертикальную, всегда учитывая направление течения воды (среды) в трубопроводе. При вертикальном расположении крана с фильтром направление потока воды может быть только сверху вниз, при этом колба механического фильтра с фильтрующей сеткой должна быть внизу. В противном случае фильтр не будет работать, и вода будет поступать в систему неочищенной.

Сетчатый фильтр, встроенный в корпус шарового крана, всегда должен располагаться пробкой вниз. При установке также необходимо предусмотреть свободное место для обслуживания (промывки) фильтра.

**ВАЖНО!** К монтажу, эксплуатации и обслуживанию кранов допускаются специально обученный персонал, изучивший устройство кранов и правила техники безопасности.

**ВАЖНО!** Запрещается производить монтажные, демонтажные, профилактические работы при наличии давления в системе.

Перед началом монтажа рекомендуется проверить работоспособность крана поворотом штока, при этом подвижные части крана должны перемещаться плавно, без рывков и заеданий.

При монтаже крана шарового Bugatti ½' с фильтром, в целях предотвращения образования трещин и сколов на муфтовых торцах крана, деформации корпуса крана и разгерметизации места соединения полукорпусов, рекомендуется применять стандартные рожковые ключи. При монтаже затягивайте кран за ближайшую к трубе часть корпуса крана на которую он монтируется.

Для исключения попадания во внутренние полости крана возможных загрязнений, связанных с монтажом, кран следует монтировать в полностью открытом положении.

В качестве уплотнителя при монтаже кранов следует применять ленту ФУМ (фторопластовый уплотнительный материал), полиамидную нить с силиконом, льняная пряжа со специальными уплотнительными пастами, а также другие уплотнительные материалы, обеспечивающие герметичность соединений.

## Указания по эксплуатации

Обслуживание кранов шаровых Bugatti ½' с фильтром в процессе эксплуатации сводится к периодическим осмотрам. При этом проверяется вращение штока до полного открывания - закрывания крана, отсутствие протечек.

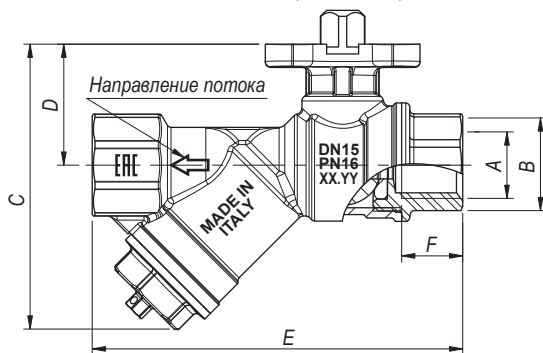
Шаровый кран Bugatti ½' с фильтром имеет только два рабочих положения: полностью открыт или полностью закрыт. Не допускается использование шаровых кранов в качестве регулирующей арматуры (любое промежуточное положение), что может привести к сокращению срока службы и выходу крана из строя.

Для очистки встроенного косоугольного фильтра необходимо перекрыть подачу воды (рабочей среды), открутить разводным ключом пробку фильтра и снять фильтр (сетку), удерживая его, чтобы скопившаяся грязь не оставалась в корпусе шарового крана. Для восстановления проходимости фильтра необходимо промыть его сетку проточной водой.

## Технические характеристики

	Характеристика	Значение	Обоснование
1	Номинальный диаметр DN	15 мм	ГОСТР 52720
2	Номинальное давление PN	1,6 МПа	ГОСТР 52720
3	Температура среды	От -20 до +120 °С	ГОСТР 52720
4	Присоединительная резьба	Трубная 1/2"	ГОСТ 6357
5	Класс герметичности затвора	"А"	ГОСТР 54808
6	Материал корпуса	Латунь горяче-прессованная	ГОСТ 15527
7	Эффективный диаметр внутреннего прохода	93%, полно-проходный	ГОСТ 28343
8	Ремонтопригодность	Ремонтопригоден	ГОСТ 27.003
9	Ресурсный запас (открытие-закрытие)	30 000 циклов	ГОСТ 21345 ГОСТ 27.003
10	Нормативный срок службы	30 лет	ГОСТ 27.003

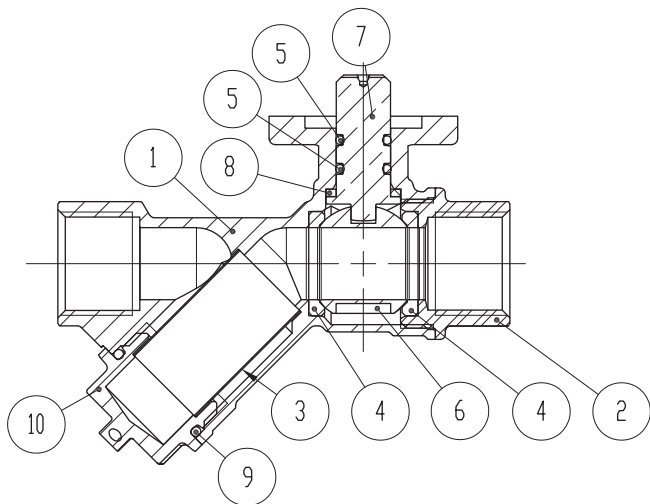
## Установочные размеры



A (Ду), мм	B	C	D	E	F
15	25	69	29.6	91	15

## Конструкция и материалы

N°	Деталь	Материал	Марка	Покрытие	Кол-во
1	Корпус	Латунь	CW617N	Никель	1
2	Гайка корпуса	Латунь	CW617N	Никель	1
3	Сетчатый фильтр	Нерж. сталь	AISI 304		1
4	Уплотнитель	Фторопласт	PTFE G400		2
5	Уплот. кольцо	Синт. каучук	O1/T70 FKM		2
6	Шар	Латунь	CW614N	Хром	1
7	Шток	Латунь	CW617N	Никель	1
8	Прокладка	Фторопласт	PTFE		1
9	Уплот. кольцо	Синт. каучук	O1/T70 FKM		1
10	Заглушка	Латунь	CW617N	Никель	1



## Транспортирование и хранение

Краны шаровые Bugatti ½' с фильтром, допускается транспортировать всеми видами транспорта в соответствии с правилами, действующими на конкретном виде транспорта, с соблюдением условий транспортирования группы С по ГОСТ 23216-78.

Краны шаровые Bugatti ½' с фильтром, должны храниться с соблюдением условий хранения 2 (С) по ГОСТ 15150-69.

## Сведения о производителе

Производитель: ООО «Гидроресурс». Адрес: 141004, Россия, Московская обл., г. Мытищи, 1-й Силикатный пер., дом 6, лит. "О".

## Гарантийные обязательства

Гарантийный срок эксплуатации на краны шаровые Bugatti ½' с фильтром — 10 лет со дня продажи.

Условиями выполнения гарантийных обязательств является выполнение правил транспортирования и хранения, а также требований по монтажу и эксплуатации оборудования.

Гарантийные обязательства не распространяются на изделия с дефектами, возникшими в результате механических повреждений, неправильного подключения шарового крана Bugatti ½' с фильтром и невыполнения инструкции по монтажу и эксплуатации.

Дата продажи \_\_\_/\_\_\_\_\_\_\_ 202\_\_\_г. Подпись продавца \_\_\_\_\_

Претензий к внешнему виду и комплектации не имею. С условиями гарантии согласен.

Подпись покупателя \_\_\_\_\_

