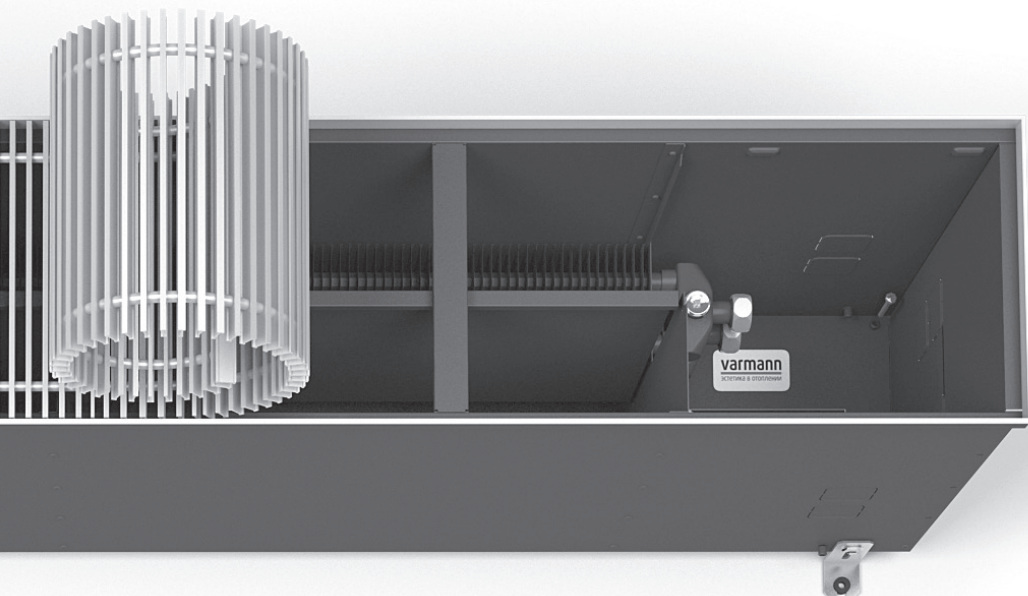
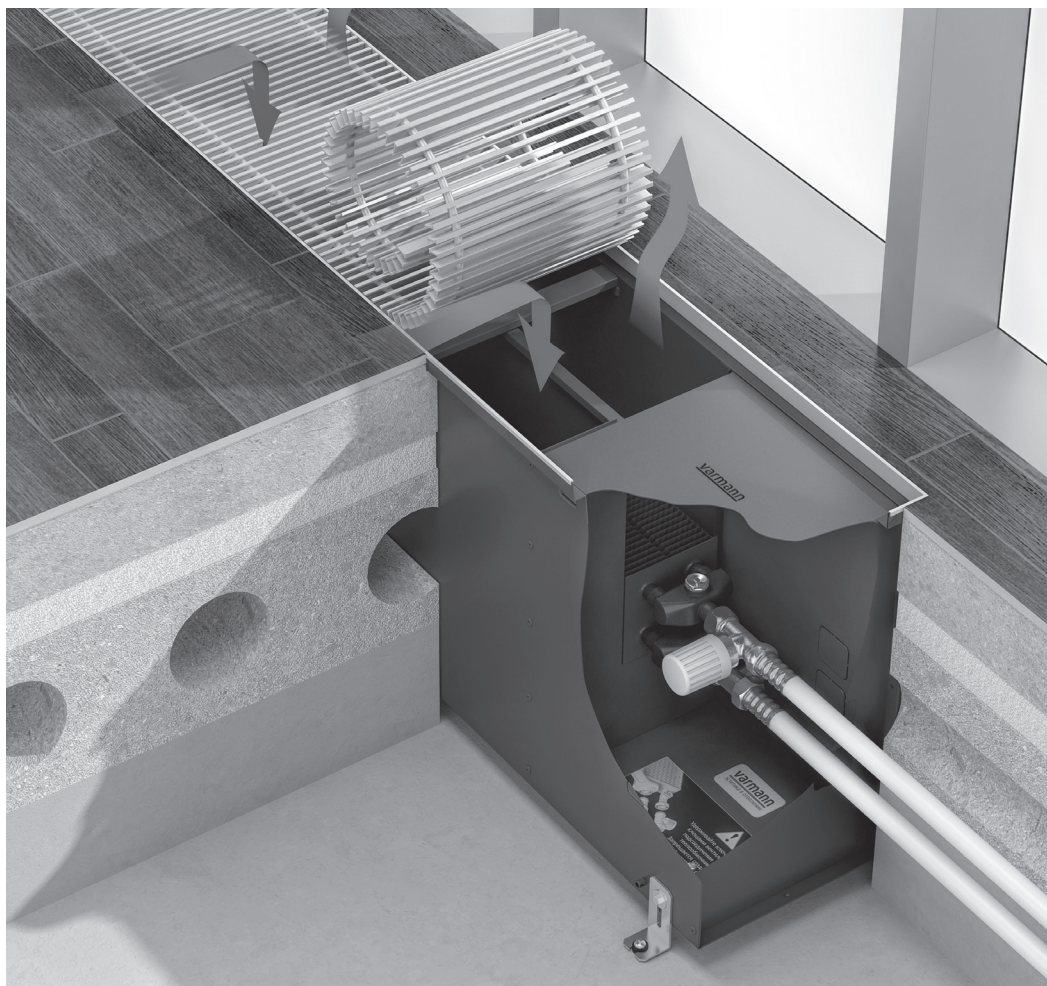


Паспорт

Встраиваемый в пол конвектор Ntherm Maxi





Встраиваемый в пол конвектор Ntherm Maxi — готовый к монтажу отопительный прибор, работающий по принципу естественной конвекции и предназначенный для изоляции от холодного воздуха больших, доходящих до пола окон, а также встраивания в подоконник. Конвектор Ntherm Maxi характеризуется высокой теплопроизводительностью и используется в помещениях, где необходимо подать в зону остекления большое количество тепла, но нельзя использовать конвектор с принудительной конвекцией. В конструкции конвектора Ntherm Maxi используется эффект повышения тепловой мощности, с увеличением направляющих теплообменника, и, соответственно, увеличением высоты корпуса конвектора.

Эксплуатационные данные

Конвектор Ntherm Maxi подходит для эксплуатации в однотрубных и двухтрубных системах водяного отопления с принудительной циркуляцией теплоносителя любых типов зданий.

Параметры эксплуатации:

- максимальное рабочее давление — 16 бар;
- максимальное давление гидравлических испытаний — 25 бар;
- максимальная рабочая температура теплоносителя — 130 °С.

NM 230.400.2250 RR U C34 ES D L

Серия:

Ntherm Maxi

Габаритные размеры:

Ширина [мм] 180, 230, 300, 370

Высота [мм] 300, 400, 500, 600

Длина [мм] может быть любой

Исполнение решеток:

RR — роликовая (по умолчанию)

LR — линейная

OR — без решетки

ORF — без решетки и без рамки

Тип профиля декоративной рамки:

U-образный профиль (по умолчанию)

F-образный профиль

Тип решетки:

EV1 — алюминий, анодированный

в натуральный цвет (по умолчанию)

EV3 — алюминий, анодированный

в цвет латуни

C32 — алюминий, анодированный

в цвет светлой бронзы

C34 — алюминий, анодированный

в цвет темной бронзы

RAL — алюминий, окрашенный

в цвет по RAL

F — алюминий с фактурой дерева, мрамора, гранита

INOX — нержавеющая сталь полированная

Тип металла корпуса:

без обозначения — корпус из оцинкованной стали с порошковым покрытием (по умолчанию)

ES — корпус из хром-молибденовой нержавеющей стали

Дренажные отводы:

без обозначения — корпус без дренажа (по умолчанию)

D — корпус с дренажными отводами Rp 1/2"

Подключение:

без обозначения — подключение «справа»

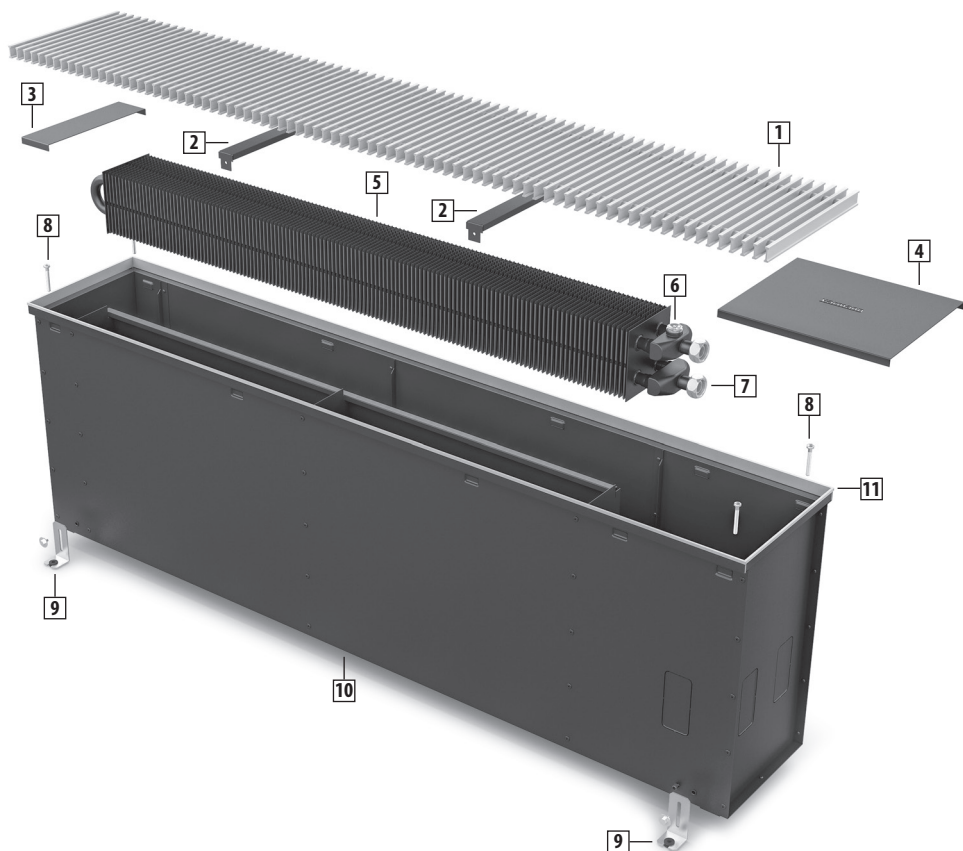
L — подключение «слева»

- Корпус из оцинкованной стали, окрашенный в полном объеме в черный матовый цвет или из нержавеющей стали без покраски.
- Декоративная рамка по периметру корпуса из U-образного или F-образного алюминиевого профиля.
- Решетка алюминиевая роликовая или линейного исполнения, анодированная, либо окрашенная в цвет по RAL, либо с фактурами дерева, мрамора, гранита или из полированной нержавеющей стали.
- Съёмный медно-алюминиевый теплообменник с латунным узлом подключения G 3/4" «евроконус».
- Воздухоспускной клапан никелированный, 3/8".
- Декоративная крышка.
- Ребра жесткости.
- Комплект крепежно-регулирующих ножек.
- Паспорт.

Для получения паспорта / руководства по монтажу и эксплуатации / схемы подключения оборудования отсканируйте QR-код, находящийся на корпусе конвектора, или скачайте на сайте https://varmann.ru/catalog/trenchconvector/ntherm_maxi/download/

Конструктивные особенности

- Все детали корпуса конвектора выполнены из высококачественной листовой оцинкованной стали или нержавеющей стали, окрашены износостойкой порошковой краской в черный цвет, что делает невидимыми все элементы конвектора под решеткой.
- Декоративная рамка из U-образного и F-образного алюминиевого профиля позволяет установить конвектор в любую конструкцию пола.
- Полоса из пористой резины, уложенная под решеткой, предотвращает ее трение о корпус конвектора.
- Использование для изготовления теплообменника таких материалов, как медь и алюминий гарантирует высокую теплопередачу, стойкость к коррозии и долговечность в эксплуатации.
- Соединение G 3/4" «евроконус» позволяет удобно и быстро подключить теплообменник к трубопроводам системы отопления.
- Пружина из нержавеющей стали придает гибкость декоративной решетке, позволяет эксплуатировать ее во влажной среде и выдерживать высокие статические нагрузки.



- 1** **Решетка** алюминиевая роликового, либо линейного исполнения, анодированная, окрашенная в любой цвет по RAL, с нанесением фактур дерева, мрамора, гранита или из полированной нержавеющей стали.
- 2** **Ребра жесткости** для предотвращения деформации корпуса при заливке стяжки и опор для линейной решетки.
- 3** **Декоративная крышка** закрывает внутреннюю часть конвектора.
- 4** **Декоративная крышка** для закрывает и защищает узел подключения теплообменника.
- 5** **Теплообменник** из медной трубы и алюминиевых пластин оребрения с загибами на краях, окрашенный в цвет корпуса.
- 6** **Воздухоспускной клапан** никелированный, 3/8".
- 7** **Узел подключения** латунный G 3/4" «евроконус» с накидными гайками и уплотнительными резиновыми кольцами.
- 8** **Регулировочные винты** для нивелирования корпуса конвектора относительно уровня чистового пола.
- 9** **Фиксирующие ножки** для фиксации корпуса конвектора к черновому полу.
- 10** **Корпус конвектора** из оцинкованной стали, окрашенный порошковой краской в полном объеме или из нержавеющей стали без покраски, оснащенный выламываемыми заглушками для возможности подключения трубопроводов с разных сторон конвектора.
- 11** **Декоративная рамка** по периметру корпуса из U-образного или F-образного алюминиевого профиля, анодированного, окрашенного в цвет по RAL или с нанесением фактур дерева, мрамора, гранита в цвет решетки.

Типоразмеры

Типоразмер	Габаритные размеры конвектора			Тепловая мощность, Вт	Экспоненциальный коэффициент, п
	Ширина, мм	Высота, мм	Длина, мм		
Ntherm Maxi 180.300	180	300	любая, в целом исполнении до 3000 мм, стандартные типоразмеры от 800 до 3000 мм с шагом 200 мм.	466..2401	1,39
Ntherm Maxi 180.400		400		546..2808	1,41
Ntherm Maxi 180.500		500		634..3221	1,43
Ntherm Maxi 180.600		600		718..3643	1,44
Ntherm Maxi 230.300	230	300		861..4388	1,38
Ntherm Maxi 230.400		400		738..3810	1,40
Ntherm Maxi 230.500		500		861..4388	1,43
Ntherm Maxi 230.600		600		974..4961	1,44
Ntherm Maxi 300.300	300	300		834..4303	1,36
Ntherm Maxi 300.400		400		982..5108	1,39
Ntherm Maxi 300.500		500	1139..5863	1,41	
Ntherm Maxi 300.600		600	1293..6651	1,43	
Ntherm Maxi 370.300	370	300	1162..5985	1,35	
Ntherm Maxi 370.400		400	1362..6997	1,37	
Ntherm Maxi 370.500		500	1580..8029	1,39	
Ntherm Maxi 370.600		600	1800..9141	1,42	

Тепловая мощность указана при температуре теплоносителя 95/85 °С и температуре воздуха в помещении 20 °С, при температурном напоре ΔТ 70 °С.

Расчет тепловой мощности для других температурных условий осуществляется по формуле: $Q = Q_{\Delta T 70} \times \left(\frac{\Delta T}{70}\right)^n$, где $\Delta T = \frac{t_1 + t_2}{2} - t_3$

t_1, t_2 - температура теплоносителя в подающей и обратной линии. t_3 - температура воздуха в помещении.

Удельные характеристики

Типоразмер	Габаритные размеры конвектора		Тепловая мощность, Вт/м	Объем, л/м	Площадь теплообмена, м²/м	Вес, кг
	Ширина, мм	Высота, мм				
Ntherm Maxi 180.300	180	300	919	0,76	4,48	18,2
Ntherm Maxi 180.400		400	1076			22,1
Ntherm Maxi 180.500		500	1240			26,0
Ntherm Maxi 180.600		600	1402			29,8
Ntherm Maxi 230.300	230	300	1245	0,76	4,48	21,6
Ntherm Maxi 230.400		400	1458			25,6
Ntherm Maxi 230.500		500	1686			29,4
Ntherm Maxi 230.600		600	1907			33,6
Ntherm Maxi 300.300	300	300	1646	1,14	6,72	25,2
Ntherm Maxi 300.400		400	1948			29,3
Ntherm Maxi 300.500		500	2245			33,4
Ntherm Maxi 300.600		600	2547			37,5
Ntherm Maxi 370.300	370	300	2291	1,52	8,96	29,0
Ntherm Maxi 370.400		400	2681			33,3
Ntherm Maxi 370.500		500	3090			37,5
Ntherm Maxi 370.600		600	3518			41,8

Тепловая мощность указана при температуре теплоносителя 95/85 °С при естественной конвекции и температуре воздуха в помещении 20 °С.

Удельные характеристики указаны для 1 м.п. длины теплообменника.

Технические данные

Встраиваемый в пол конвектор Ntherm Maxi с естественной конвекцией состоит из корпуса, теплообменника, декоративной решетки и комплекта для монтажа.

В конструкции конвектора Ntherm Maxi используется эффект повышения тепловой мощности, с увеличением направляющих теплообменника, и, соответственно, увеличением высоты корпуса конвектора.

Корпус конвектора изготовлен из оцинкованной стали, окрашен черной порошковой краской в полном объеме или из нержавеющей стали без покраски. По периметру корпуса запрессована декоративная рамка из U-образного или F-образного алюминиевого профиля, окрашенная в цвет решетки и уложена полоса из пористой резины для избежания повреждения поверхности решетки, ее трения при контакте с корпусом. В корпусе предусмотрены отверстия с выламываемыми заглушками для возможности подключения трубопроводов с разных сторон конвектора.

Теплообменник изготовлен методом дорнования из бесшовных медных труб и жестко посаженных на них гофрированных алюминиевых пластин с заггибами на краях, оснащён латунными распределительными коллекторами, латунным узлом для подключения к трубопроводам системы отопления с соединением G3/4» «евроконус» и никелированным воздушным клапаном 3/8». С торцевых сторон теплообменника расположены стальные пластины, придающие жесткость конструкции и предотвращающие деформацию крайних алюминиевых пластин.

Декоративная алюминиевая решетка может быть анодированной, окрашенной в любой цвет по RAL, с нанесением фактур дерева, мрамора, гранита или из полированной нержавеющей стали. Решетка состоит из продольных или поперечных алюминиевых ламелей, механически стянутых жесткой пружиной из нержавеющей стали через промежуточные втулки. Свободный поток воздуха через решетку составляет не менее 75%.

Монтаж и эксплуатация

Монтаж конвектора должен производиться специализированной монтажной организацией, имеющей лицензию и соответствующее разрешение для проведения данного вида работ, согласно требованиям СП 60.13330.2016 - «Отопление, вентиляция и кондиционирование воздуха», СП 73.13330.2016 - «Внутренние санитарно-технические системы», СП 40-108-2004 - «Проектирование и монтаж внутренних систем водоснабжения и отопления зданий из медных труб» и руководства по монтажу.

После окончания монтажных работ должны быть проведены гидравлические испытания и составлен акт ввода конвектора в эксплуатацию.

Качество теплоносителя должно отвечать требованиям, приведенным СО 153-34.20.501-2003 (п.4.8) - «Правила технической эксплуатации электрических станций и сетей РФ», СП 40-108-2004 - «Проектирование и монтаж внутренних систем водоснабжения и отопления зданий из медных труб».

Следует избегать эксплуатации конвектора в системах отопления с излишним содержанием кислорода. Содержание кислорода в теплоносителе должно быть ниже 0,1 мг/л.

Допускается эксплуатация конвектора с применением антифриза в качестве теплоносителя. Антифриз должен быть предназначен для применения в системах отопления и строго соответствовать требованиям технических условий.

Конвектор должен быть постоянно заполнен водой как в отопительные, так и в межотопительные периоды. Опорожнение системы отопления допускается только в аварийных случаях на срок, минимально необходимый для устранения аварии, но не более 15 суток в течение года (согласно ГОСТ 31311-2005 - «Приборы отопительные. Общие технические условия»).

Монтаж конвектора должен быть произведен с обязательной возможностью перекрытия входа и выхода теплоносителя посредством установки запорно-регулирующей арматуры.

Следует обратить внимание, что стандартная запорно-регулирующая арматура рассчитана на рабочее давление до 10 бар. При эксплуатации конвектора в системах отопления с давлением выше 10 бар, необходимо предусмотреть установку запорно-регулирующей арматуры на повышенное давление.

В однотрубных системах отопления запрещается использовать запорно-регулирующую арматуру в качестве терморегулирующих элементов без установки перемычек, либо специальных гарнитур.

При подключении конвектора к системе отопления соблюдайте направление движения теплоносителя, представленное в схемах каталога производителя и руководстве по монтажу и эксплуатации.

При отключении конвектора от системы отопления следует открыть воздушный клапан и сбросить давление.

Допускается эксплуатация конвектора во влажных помещениях с попаданием небольшого количества влаги, при этом необходимо использовать корпус с дренажными отводами.

При установке конвектора во влажном помещении наличие паров агрессивных веществ (к примеру паров хлора, морской воды и т.п.) может стать причиной повреждений окрашенной поверхности или покрытия декоративной решетки.

Запрещается эксплуатация конвектора в качестве переливного канала при установке в бассейне, а также в помещениях с повышенной запыленностью, взрывоопасной и химически активной средой, разрушающей металл и изоляцию.

Не допускается эксплуатация конвектора в условиях, приводящих к замерзанию в нем теплоносителя.

Запрещается использовать конвектор в качестве элемента заземляющего и токоведущего контура.

В процессе эксплуатации следует периодически удалять скапливающийся воздух внутри теплообменника конвектора с помощью воздушного клапана, а также проводить периодическую чистку конвектора без использования абразивных и химически-агрессивных средств.

При деформации алюминиевых пластин оребрения теплообменника, их необходимо выпрямить для предотвращения снижения тепловой мощности.

Транспортировка и хранение

Транспортировка конвектора может производиться всеми видами транспорта в соответствии с правилами перевозки грузов, приведенными в ГОСТ 31311-2005 (раздел 9).

Конвектор следует переносить в соответствии с манипуляционными знаками на упаковке, исключив возможность механических повреждений и его падения.

Конвектор должен храниться в соответствии с ГОСТ 31311-2005 (раздел 9) в упакованном виде в закрытом помещении или под навесом, обеспечив его защиту от воздействия влаги и химических веществ.

Гарантийные обязательства

Производитель гарантирует, что вся продукция сертифицирована и изготавливается в соответствии с российскими стандартами качества с использованием высококачественных материалов.

Гарантийный период на медно-алюминиевый теплообменник и корпус конвектора составляет 10 лет, на комплектующие – 1 год.

Для выполнения гарантийных обязательств необходимо наличие паспорта и гарантийного талона с указанием даты продажи, штампа торгующей организации и подписи продавца. В случае отсутствия даты продажи, гарантийный период исчисляется с даты изготовления конвектора.

Гарантийные обязательства распространяются на оригинальное оборудование и комплектующие при условии соблюдения правил монтажа и эксплуатации, а также использования теплоносителя в системе отопления, соответствующего требованиям, приведенным в СО 153-4.20.501-2003 и СП 40-108-2004.

Производитель гарантирует ремонт или замену вышедшего из строя конвектора, а также его комплектующих в течение всего гарантийного периода, за исключением дефектов, возникших по вине потребителя в результате нарушения условий хранения, транспортировки, а также правил монтажа и эксплуатации.

Гарантийные обязательства не распространяются на конвектор в случае если он был отремонтирован или модифицирован без согласования с производителем.

Гарантийные обязательства не распространяются на дефекты, возникшие в результате чистки конвектора с использованием абразивных и химически-агрессивных средств.

Конвектор, имеющий механические повреждения, обмену и возврату не подлежит.

Торговая организация _____
подпись _____ расшифровка подписи _____

Дата продажи _____ г.
число, месяц, год

М.П.

Свидетельство о приемке и упаковывании

Конвектор Ntherm Maxi соответствует требованиям ГОСТ 31311-2005, прошел все виды испытаний и признан годным к эксплуатации, упакован в соответствии с требованиями комплекта конструкторской документации.

Упаковщик _____
подпись _____ расшифровка подписи _____

Дата упаковки _____ г.
число, месяц, год

О.Т.К.

varmann



Для получения паспорта / руководства по монтажу и эксплуатации / схемы подключения оборудования отсканируйте QR-код, находящийся на корпусе конвектора, или скачайте на сайте https://varmann.ru/catalog/trenchconvector/ntherm_maxi/download/

Все права ООО «Консоль» на продукцию, выпускаемую под торговой маркой «Varmann», сохраняются. Запрещается перепечатка всего издания или его фрагментов без разрешения ООО «Консоль». ООО «Консоль» имеет право на внесение изменений в технические данные. Адрес производителя: 140301, Россия, Московская обл, г. Егорьевск, ул. Парижской Коммуны, д. 1Б. Телефон: +7 (499) 650-7747, +7 (925) 517-8115, +7 (926) 650-2113. E-mail: info@varmann.ru <http://www.varmann.ru>