



# Блоки управления GIDROLOCK Wi-Fi V2 GIDROLOCK Wi-Fi V5



Паспорт. Инструкция по эксплуатации.

# Оглавление

Оглавление .....	2
Введение .....	4
1. Назначение .....	4
2. Технические характеристики .....	5
3. Маркировка и пломбирование .....	5
4. Гарантийные обязательства .....	6
5. Органы управления и конструкция .....	7
5.1. Блок управления GIDROLOCK Wi-Fi V2 .....	7
5.2. Блок управления GIDROLOCK Wi-Fi V5 .....	8
6. Световая индикация .....	9
7. Принцип работы .....	11
8. Последовательность монтажа .....	12
9. Проверка работоспособности импульсных счетчиков .....	12
10. Подключение счетчиков, датчиков, кранов .....	13
10.1. Назначение клемм блока управления GIDROLOCK Wi-Fi V2 .....	14
10.2. Назначение клемм блока управления GIDROLOCK Wi-Fi V5 .....	15
10.3. Типовая схема подключения блока управления GIDROLOCK Wi-Fi V2 к электроприводам GIDROLOCK ULTIMATE 12V .....	16
10.4. Типовая схема подключения блока управления GIDROLOCK Wi-Fi V2 к электроприводам GIDROLOCK WINNER .....	17
10.5. Типовая схема подключения блока управления GIDROLOCK Wi-Fi V5 к электроприводам GIDROLOCK ULTIMATE 12V .....	18
10.6. Типовая схема подключения блока управления GIDROLOCK Wi-Fi V5 к электроприводам GIDROLOCK WINNER .....	19
11. Подключение электропитания .....	20
11.1. Питание шаровых кранов с электроприводом GIDROLOCK ULTIMATE 12V .....	20
11.2. Питание шаровых кранов с электроприводом GIDROLOCK WINNER .....	20
11.3. Питание радиоприемника GIDROLOCK 12 LED и беспроводных датчиков протечки GIDROLOCK WSR .....	21
11.4. Питание блоков управления .....	21
12. Привязка радио датчиков GIDROLOCK WSR к радиоприемнику GIDROLOCK 12 LED .....	23
13. Настройка блока управления .....	24

13.1. Вход в режим настройки блока управления .....	24
13.2. Настройка подключения к Wi-Fi сети .....	26
13.3. Настройка основных параметров работы .....	27
13.4. Настройка управления кранами .....	30
13.5. Настройка датчиков протечки .....	33
13.6. Настройка счетчиков воды с импульсным выходом .....	36
13.7. Завершение настройки блока управления .....	39
14. Создание личного кабинета.....	39
14.1. Создание пользовательской учетной записи .....	40
14.2. Создание объекта.....	40
14.3. Добавление устройств и блок управления .....	41
14.4. Доступ к кабинету других пользователей .....	41
14.5. Настройка отправки уведомлений и показаний .....	42
15. Обновление прошивки блока управления .....	43
16. Проверка работы системы .....	44
16.1. Проверка работы блока управления со счетчиками .....	44
16.2. Проверка работы блока управления с датчиками и кранами.....	45
17. Размещение и крепление .....	45
18. Эксплуатация.....	46
18.1. Действия при возникновении протечки.....	46
18.2. Управление кранами .....	46
18.3. Работа радиоприемника .....	47
18.4. Замена батареек.....	49
19. Периодическое обслуживание.....	49
20. Типовые ситуации и их решение.....	49
20.1. Личный кабинет .....	50
20.2. Краны и датчики.....	51
20.3. Блок управления .....	52
20.4. Wi-Fi сеть и связь с сервером .....	53

# Введение

Настоящее руководство предназначено для изучения принципов работы, технических характеристик и порядка эксплуатации систем защиты от протечки GIDROLOCK в комплектации с блоками управления GIDROLOCK Wi-Fi V2 и GIDROLOCK Wi-Fi V5.

Блоки управления поставляются не настроенными. Настройка блоков управления выполняется через WEB-интерфейс с использованием любого устройства, имеющего Wi-Fi, например, смартфон или ноутбук.

Установку и настройку системы GIDROLOCK в комплектации с блоками управления GIDROLOCK Wi-Fi V2 и GIDROLOCK Wi-Fi V5 можно выполнить самостоятельно по материалам данного руководства или обратиться к компании установщику.

Компания Гидроресурс гарантирует бесплатное хранение данных в облаке SAURES в течение не менее 1 года. Бесплатное обслуживание блоков управления GIDROLOCK Wi-Fi V2 и GIDROLOCK Wi-Fi V5, которые обращаются к облаку SAURES в пределах суток чаще в среднем, чем 1 раз в час не гарантируется. Расширенные возможности приобретаются за дополнительную плату, цены опубликованы на сайте: [www.saures.ru/o-sisteme/prices/](http://www.saures.ru/o-sisteme/prices/)

## 1. Назначение

Блоки управления GIDROLOCK Wi-Fi моделей V2, V5 предназначены для автоматизации управления домашними и промышленными приборами и устройствами. Могут применяться для:

- Получения информации о расходе ресурсов с приборов учета.
- Получения сигналов от датчиков.
- Управления шаровыми кранами с электроприводом.
- Накопления данных о показаниях и событиях.
- Отправки данных через интернет по Wi-Fi на сервер SAURES.

Сервер SAURES расположен в высоконадежном дата-центре в России и предназначен для выполнения следующих функций:

- Предоставления доступа к накопленным данным, через web-браузер или мобильное приложение iOS/Android.
- Автоматической отправки показаний и уведомлений всем заинтересованным сторонам.
- Сервисного обслуживания.

## 2. Технические характеристики

- Потребление блока управления: не более 0.5 Вт
- Потребление радиоприемника GIDROLOCK: не более 0.5 Вт
- Потребление шарового крана с электроприводом ULTIMATE: не более 6 Вт
- Потребление шарового крана с электроприводом WINNER: не более 3 Вт
- Напряжение сетевого питания: 12 Вольт постоянного тока
- Погрешность измерения импульсов:  $\pm 0.1\%$ .
- Условия работы: температура от +10 до +60°C и влажность не более 60%.
- Характеристики импульсов для механических счетчиков (ГЕРКОН/НАМУР): частота не более 0.5 Гц, минимальная длительность высокого уровня 1 сек, минимальная длительность низкого уровня 1 сек.
- Характеристики импульсов для электронных счетчиков (открытый коллектор): частота не более 25 Гц, минимальная длительность высокого уровня 0.02 сек, минимальная длительность низкого уровня 0.02 сек.
- Характеристики встроенного модуля Wi-Fi приведены в таблице.

Протоколы	802.11 b/g/n
Диапазон частот	2400 ГГц-2483,5 ГГц, ширина канала не более 20 МГц
Безопасность	WPA/WPA2 PSK
Шифрование	WEP/TKIP/AES
Сетевые протоколы	IPv4, TCP/UDP/HTTP

## 3. Маркировка и пломбирование

На блоки управления GIDROLOCK Wi-Fi V2 и GIDROLOCK Wi-Fi V5 нанесены наклейки, содержащие: товарный знак предприятия, модель устройства, серийный номер, дату производства. Наличие данной наклейки, является свидетельством того, что устройство принято ОТК изготовителя.

Блоки управления оснащены электронным детектором открытия/закрытия задней крышки, при активации которого передается сигнал на сервер, и он фиксируется в журнале личного кабинета. Компания, выполнившая установку или выполняющая обслуживание блока управления самостоятельно определяет последствия обнаруженного вмешательства.

Изготовитель не контролирует срабатывание электронного детектора вскрытия корпуса. Вскрытие также не приводит к прекращению действия гарантийных обязательств изготовителя.

## 4. Гарантийные обязательства

Изготовитель гарантирует соответствие изделия техническим требованиям при соблюдении условий эксплуатации, транспортировки и хранения.

Гарантийный срок - 24 месяца со дня продажи официальным дилером (отметка в паспорте), при отсутствии такой отметки - 24 месяца со дня покупки, при отсутствии накладной или чека о покупке - 24 месяца со дня производства.

Гарантия не распространяется на химические элементы питания – батарейки.

Изготовитель не несет ответственность и не компенсирует расходы и убытки прямо или косвенно связанные с эксплуатацией изделия.

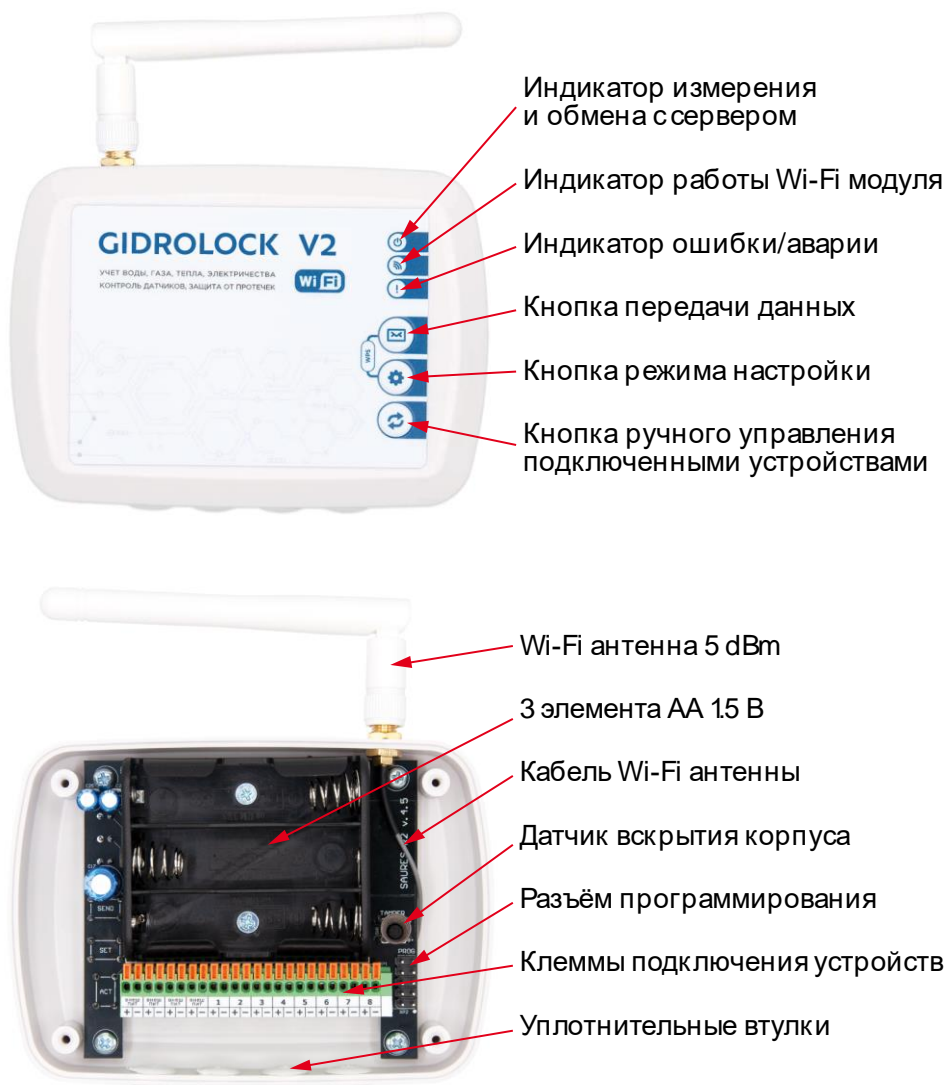
Затраты, связанные с демонтажем, монтажом и транспортировкой изделия до сервисного центра предприятия изготовителя покупателю, монтажной организации или иной стороне не возмещаются.

Предприятие изготовитель не несёт гарантийных обязательств при выходе изделия из строя, если:

- отсутствует маркировка предприятия-изготовителя, нанесенная на изделие согласно разделу «Маркировка и пломбирование»;
- заводской номер, нанесенный на изделие, отличается от заводского номера, содержащегося в энергонезависимой памяти блока управления (если удастся его считать);
- изделие использовалось с нарушением требований настоящего руководства по эксплуатации;
- изделие эксплуатировалось не в помещении и имеет следы воздействия окружающей среды.
- изделие подвергалось вмешательствам в конструкцию или имеет механические повреждения электронных блоков;
- изделие имеет характерные повреждения в следствие воздействия химических веществ, высокой влажности, воды, низких или высоких температур (окисления и т.д.).

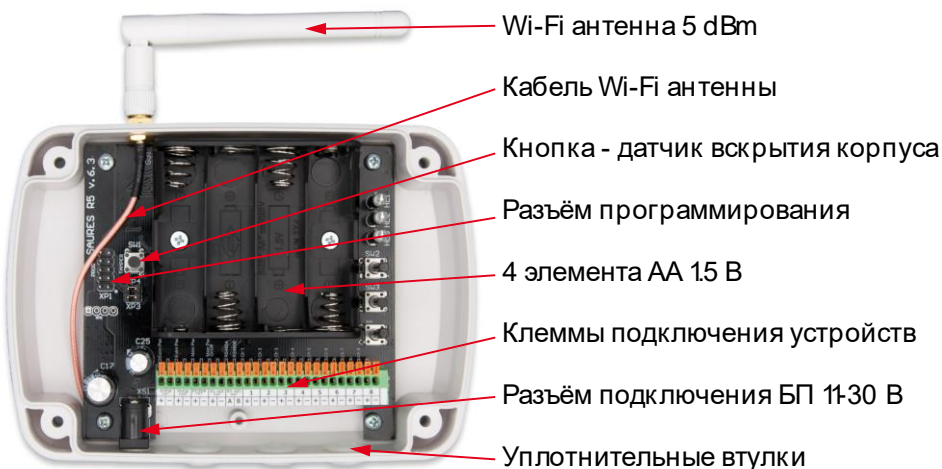
## 5. Органы управления и конструкция

### 5.1. Блок управления GIDROLOCK Wi-Fi V2



Резиновые втулки могут быть заменены кабельными вводами с диаметром резьбы 8 мм. Кабельную сборку можно заменить на более длинную до 50 см для выноса антенны.

## 5.2. Блок управления GIDROLOCK Wi-Fi V5



Резиновые втулки могут быть заменены кабельными вводами с диаметром резьбы 8 мм. Кабельную сборку можно заменить на более длинную до 50 см для выноса антенны.



## 6. Световая индикация

Индикация	Описание
Зеленый светодиод мигает 5 раз.	Загрузка встроенного ПО сразу после подачи питания.
Все светодиоды включаются на 1 секунду.	Самотестирование сразу после подачи питания.
Красный и зеленый светодиоды одновременно мигают 3 раза.	Обнаружен интерфейс RS-485 сразу после подачи питания.
Зеленый светодиод кратковременно мигает 1 раз в 30 секунд.	Блок управления работает в дежурном режиме накопления данных и контроля датчиков. После извлечения батареек устройство может еще некоторое время находиться в дежурном режиме, т.к. накопленной на конденсаторах энергии достаточно для работы в дежурном режиме.
Синий и зеленый светодиоды загораются на 1-2 секунды.	Сохранение данных в энергонезависимой памяти.
Синий светодиод горит постоянно Зеленый светодиод мигает 1 раз в 0.5 секунды.	Попытка подключения к точке доступа.
Синий светодиод горит постоянно Зеленый светодиод мигает 2 раза в 0.5 секунды.	После успешного подключения к точке доступа идет передача данных.
Красный светодиод мигает один раз на 1 секунду.	Ошибка подключения к точке доступа, например, неверное имя сети или пароль.

Красный светодиод мигает два раза по 1 секунде	Ошибка подключения к серверу, но при этом к точке доступа подключение выполнено успешно.
Красный светодиод мигает три раза по 1 секунде.	Ошибка ключа безопасности при обмене с сервером, требуется обращение в службу технической поддержки.
Синий светодиод горит постоянно, зеленый светодиод равномерно мигает 1 раз в секунду.	Блок управления перешел в режим «Точка доступа» при нажатии и удержании кнопки «Настройка» до включения мигающего зеленого светодиода и горящего постоянно синего светодиода. Блок управления находится в этом режиме 5 минут.
Синий светодиод горит постоянно, зеленый светодиод горит постоянно	Блок управления перешел в режим «SmartConfig» при нажатии и удержании кнопки «Настройка» до включения мигающего светодиода. Блок управления находится в этом режиме 1 минуту.
Синий светодиод горит постоянно. Красный светодиод равномерно мигает 1 раз в секунду	Блок управления перешел в режим WPS при одновременном нажатии и удержании кнопок «Передача» и «Настройка». Процесс подключения длится не более 20 секунд.
Зеленый светодиод мигает 2 раза	Подключение к точке доступа с использованием технологии WPS выполнено успешно, имя сети и пароль успешно сохранены.
Синий светодиод гаснет. Зеленый быстро мерцает.	Процесс обновления ПО.
Красный светодиод быстро мигает 3 раза	Блок управления обнаружил внешнее событие (сработка датчика), записал его в энергонезависимую память и запланировал выход на связь через 30 сек.
Красный светодиод быстро мигает 3 раза	При нажатии кнопки «Настройка» или «Передача» свидетельствует о полностью разряженной батарее.
Синий светодиод горит постоянно, блок управления не реагирует на кнопки	Блок управления не исправен, необходимо обращение в сервисный центр.

## 7. Принцип работы

Блоки управления GIDROLOCK Wi-Fi V2 и GIDROLOCK Wi-Fi V5 представляют собой электронные контроллеры, размещенные в пластиковом корпусе. Устройства имеют в своем составе 8 аналоговых входов/выходов (далее - каналы). Блок управления V5 дополнительно имеет в своем составе последовательный цифровой интерфейс RS-485/CAN для подключения до 8 электросчетчиков, счетчиков воды, счетчиков тепла с таким интерфейсом. Работа блоков управления сопровождается световой индикацией ([раздел 6](#)).

Блок управления непрерывно опрашивает состояние датчиков, при обнаружении протечки управляет шаровыми кранами с электроприводом, накапливает почасовую статистику по счетчикам ресурсов в энергонезависимой памяти, с заданной периодичностью (по умолчанию 1 раз в сутки) передает данные на сервер. В системах со счетчиками воды блок управления помимо датчиков, лежащих на полу, также анализирует характер вращения счетчиков и при подозрении на аварию отправляет хозяевам тревожное сообщение, а на усмотрение владельца может и перекрыть краны. Решение о перекрытии воды принимает блок управления, связь с сервером не требуется.

Нештатные ситуации (обрыв кабеля, вскрытие корпуса, обесточивание и т.д.) и тревожные сигналы от устройств (протечка, смена положения крана и т.д.) не дожидаясь периодического сеанса связи иницируют принудительную отправку сообщения на сервер в течение 30 секунд. Данная задержка сделана с целью отправки парных или взаимосвязанных сработок за один сеанс связи. Например, сработка датчика протечки, команда перекрытия кранов, определение состояния что краны закрылись, будут отправлены за одно подключение к серверу, так как все они происходят последовательно в течение 30 секунд.

Если канал передачи данных не доступен, блок управления накапливает журнал почасовых показаний и всех событий, а при появлении связи, передает их на сервер. Максимальная глубина архива 1000 записей, при его заполнении циклически начнут перезаписываться самые старые записи. Например, при хранении 24 почасовых значений в сутки журнал начнет перезаписываться через 41 день.

Логике работы блока управления обеспечивает программное обеспечение – прошивка. Текущую версию прошивки, доступные для обновления версии прошивок, историю их изменений можно посмотреть в личном кабинете. При необходимости прошивку можно обновить.

Личный кабинет в облачном сервисе SAURES аккумулирует все данные от блока управления и предоставляет возможность управлять системой дистанционно. Доступ к личному кабинету возможен с использованием мобильного приложения SAURES для iOS/Android или web-браузера.

## 8. Последовательность монтажа

Рекомендуемая последовательность действий:

- 1) Проверка импульсных счетчиков воды (при их наличии).
- 2) Установка шаровых кранов с электроприводом на трубопровод.
- 3) Установка счетчиков на трубопровод (при их наличии).
- 4) Подключение к блоку управления импульсных счетчиков воды (при их наличии), шаровых кранов с электроприводом, датчиков протечки.
- 5) Установка батареек.
- 6) Подключение блока питания.
- 7) Регистрация радио датчиков протечки в радиоприемнике GIDROLOK (если имеется).
- 8) Настройка блока управления.
- 9) Регистрация личного кабинета.
- 10) Настройка личного кабинета.
- 11) Обновление прошивки блока управления.
- 12) Проверка работы системы.
- 13) Крепление блока управления.

Последовательность разделов документации построена в соответствии данной рекомендуемой последовательностью.

Последовательность действий может быть иной, например, можно в самом начале зарегистрировать личный кабинет и настроить Wi-Fi в блоке управления, не подключая к нему оборудование, но далее это потребует часть настроек выполнить в ручном режиме.

## 9. Проверка работоспособности импульсных счетчиков

Если вы подключаете счетчики воды, включая и выключая подачу ресурсов, убедитесь в работоспособности счетчиков (крутятся ролики с цифрами) и установите какой счетчик относится к холодной воде, а какой к горячей. Рекомендуется пометить маркером конец провода от счетчика, чтобы затем не перепутать при подключении к блоку управления.

Практика показывает, что на счетчиках воды с исправными роликовыми индикаторами встречаются неисправные импульсные выходы, особенно на счетчиках, отслуживших более 6 лет или отмеривших более 500 кубических метров. В связи с этим, дополнительно настоятельно рекомендуется, если есть

такая техническая возможность, проверить работоспособность импульсных выходов счетчика мультиметром, для этого:

- Установите мультиметр в режим измерения сопротивления.
- Подключите мультиметр к проводам счетчика.
- Откройте подачу ресурса.

У исправного счетчика значения, отображаемые на мультиметре, должны меняться каждые 10 литров или с иной дискретностью (1, 2, 100, 1000 литров на импульс) отраженной в паспорте на устройство. Конкретные значения сопротивления выхода зависят от типа счетчика.

## 10. Подключение счетчиков, датчиков, кранов

При установке нескольких блоков управления, распределите какие счетчики и датчики будут относиться к каждому. Важно зафиксировать соответствие серийного номера блока управления (указан на корпусе) и подключенных к нему устройств.

Все аналоговые входы/выходы от 1 до 8 в блоке управления абсолютно идентичны, не имеет значения какое устройство к какому входу подключать, главное затем их правильно указать в настройках. Все «-» проводники соединены на плате блока управления и равнозначны для использования независимо от канала.

Для выполнения подключения устройств к блоку управления выполните следующие действия:

- Для всех подключаемых устройств зачистите медные провода от изоляции на 8-10 мм;
- Маркером подпишите или пометьте все провода, например, по типу ресурса: ХВС, ГВС. Имейте ввиду, что после продевания их в кабельный ввод, если их не пометить, то отличить разные типы ресурсов будет затруднительно и велики шансы ошибиться.
- Откройте корпус блока управления открутив 4 винта на задней крышке;
- Проденьте провода устройств в кабельный ввод. Кабельные вводы имеют изменяемый диаметр и позволяют помещать в них несколько проводников одновременно. Если кабельных вводов недостаточно для всех проводов, допускается зачистка внешней изоляции проводов. В одного отверстие рекомендуем вставлять провода одного типа ресурса, например, кран ХВС + счетчик ХВС, кран ГВС + счетчик ГВС – это минимизирует ошибки подключения.
- Поочередно нажимайте отверткой или зубочисткой на оранжевые лепестки клеммной колодки и попарно вставляйте провода в отверстия до упора.

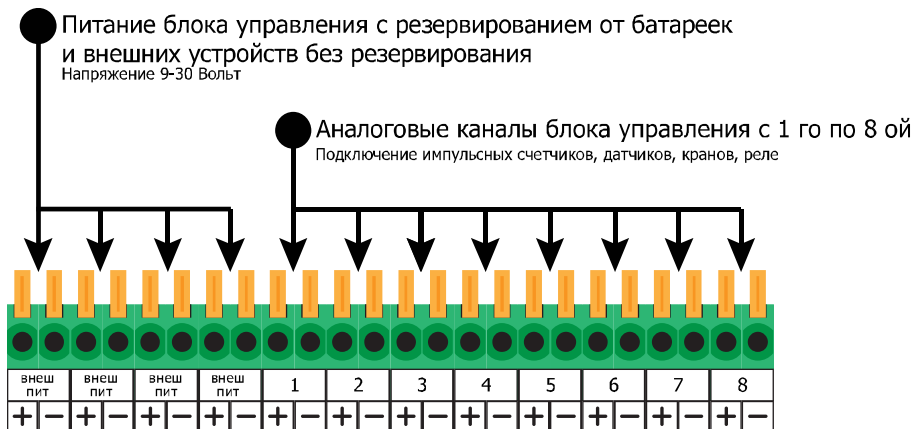
Убедитесь в надежности контакта проводов в зажимах, провода не должны выскакивать при попытке вытянуть их из клеммной колодки.

Блок управления не имеет в своем составе силовых реле, в связи с этим могут использоваться только шаровые краны с электроприводами ULTIMATE или WINNER, поставляемые в комплекте. Краны с электроприводами, требующие силовой коммутации, использоваться не могут!

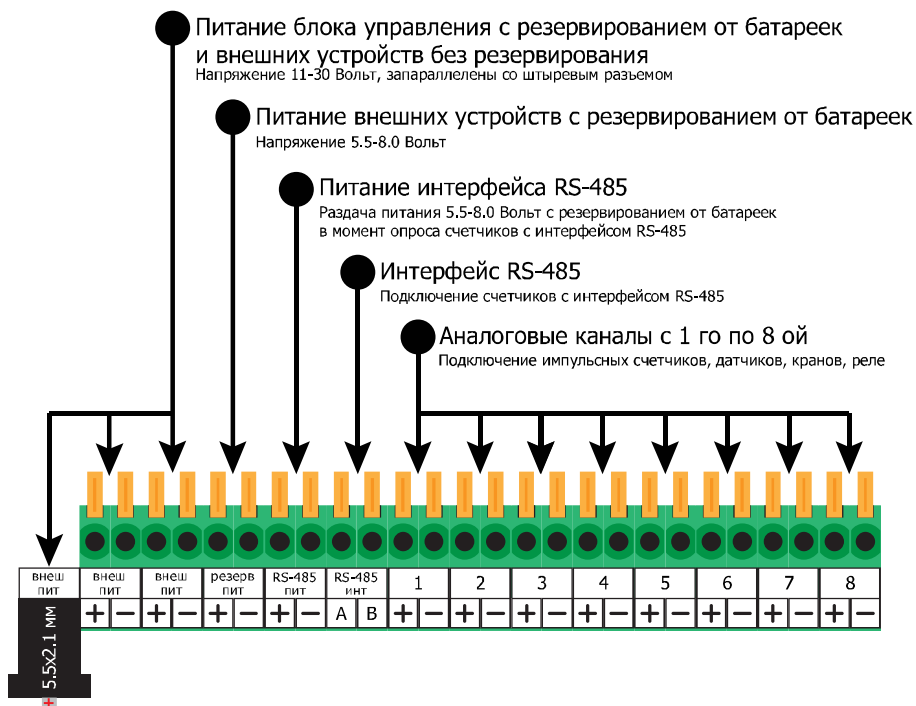
При подключении электроприводов кранов и радиоприемника GIDROLOCK необходимо соблюдать полярность, т.е. принципы цветового подключения, изображенные на схемах! Для остальных датчиков и счетчиков полярность не имеет значения.

Мы не настаиваем на строго определенном подключении оборудования и блоков управления, обладая достаточным опытом вы можете выполнить подключение и настройку на своё усмотрение. В настоящей инструкции приведены типовые схемы подключения.

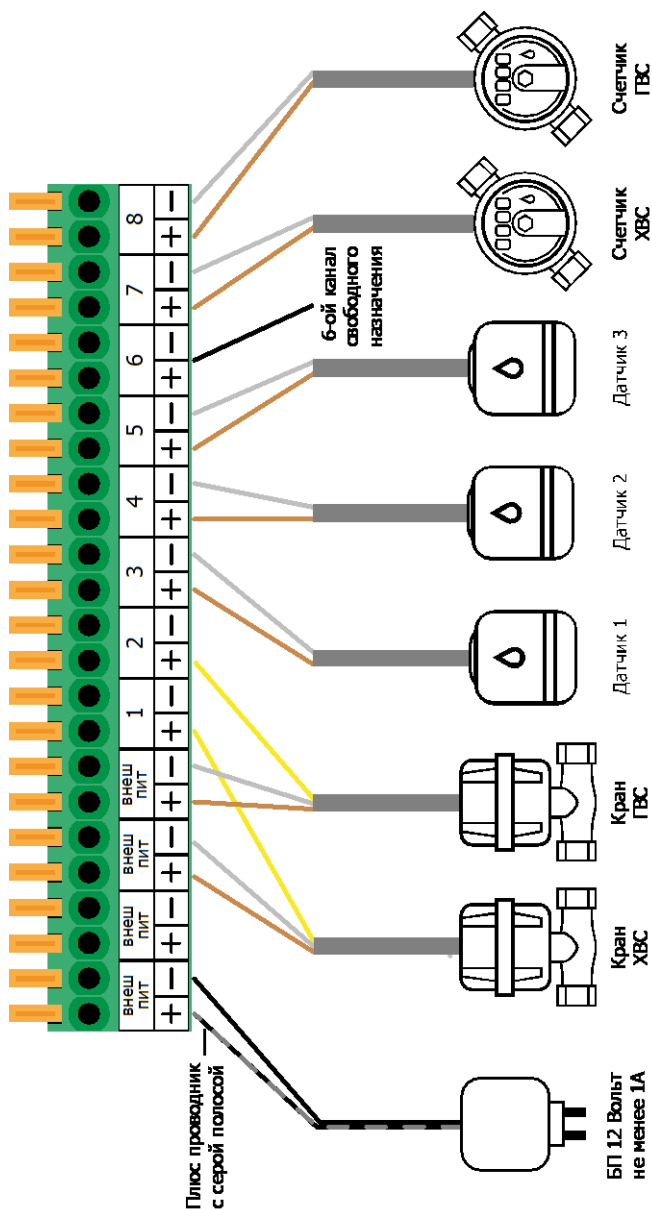
## 10.1. Назначение клемм блока управления GIDROLOCK Wi-Fi V2



## 10.2. Назначение клемм блока управления GIDROLOCK Wi-Fi V5

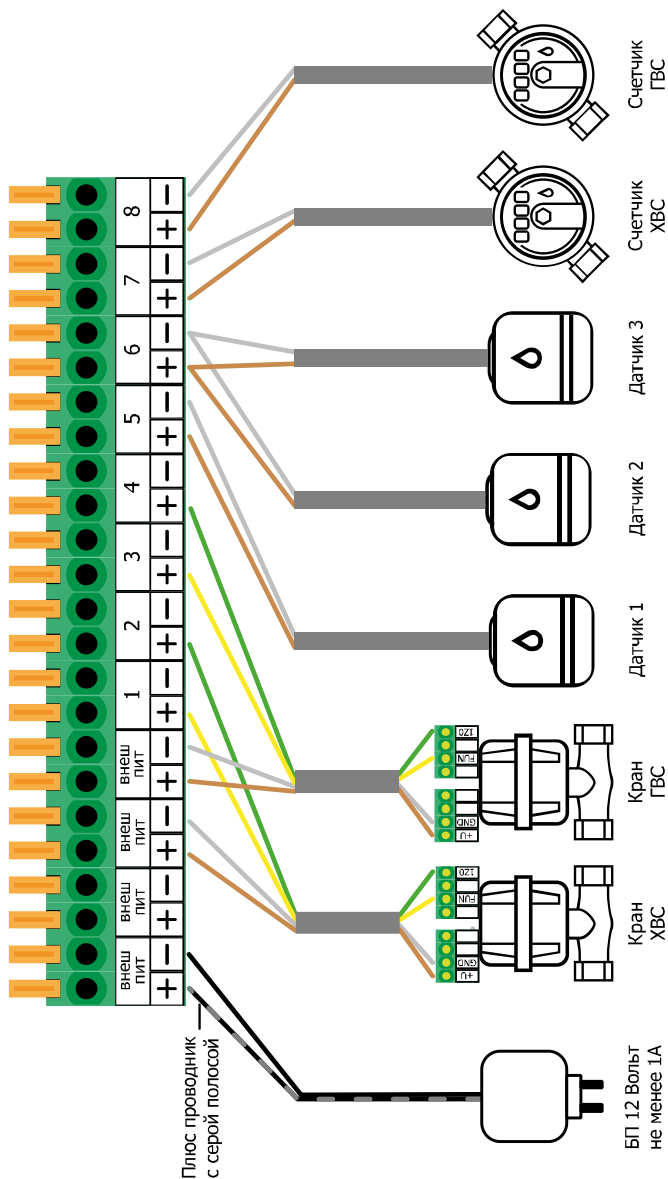


### 10.3. Типовая схема подключения блока управления GIDROLOCK Wi-Fi V2 к электроприводам GIDROLOCK ULTIMATE 12V



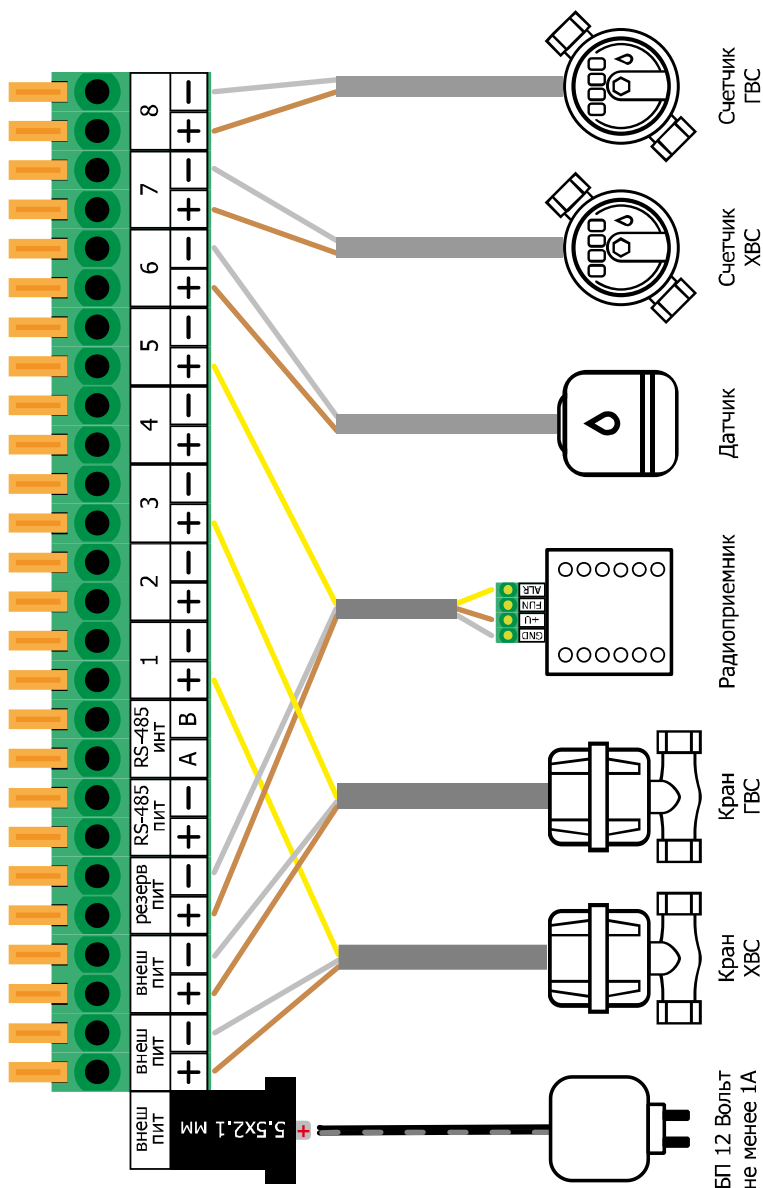


## 10.4. Типовая схема подключения блока управления GIDROLOCK Wi-Fi V2 к электроприводам GIDROLOCK WINNER



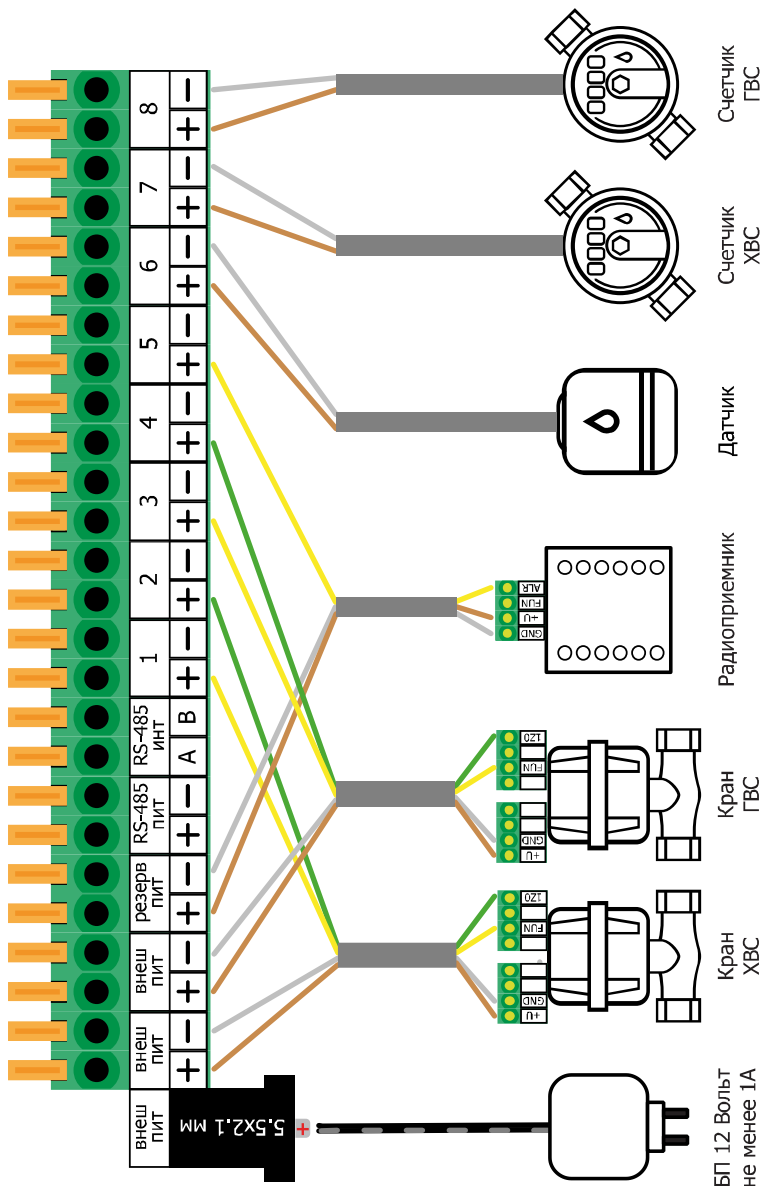
Обратите внимание, что к шестому каналу датчики протечки подключены параллельно. Если не используется подключение счетчиков, то освободившиеся каналы могут использоваться для раздельного подключения к ним датчиков протечки.

## 10.5. Типовая схема подключения блока управления GIDROLOCK Wi-Fi V5 к электроприводам GIDROLOCK ULTIMATE 12V



Обратите внимание, что к пятому каналу подключен Радиоприемник GIDROLOCK 12 LED. Позволяющий принимать сигналы о протечке с радиодатчиков GIDROLOCK WSR. Дополнительные проводные датчики протечки GIDROLOCK WSP могут быть подключены параллельно, например, к шестому каналу.

## 10.6. Типовая схема подключения блока управления GIDROLOCK Wi-Fi V5 к электроприводам GIDROLOCK WINNER



## 11. Подключение электропитания

### 11.1. Питание шаровых кранов с электроприводом GIDROLOCK ULTIMATE 12V

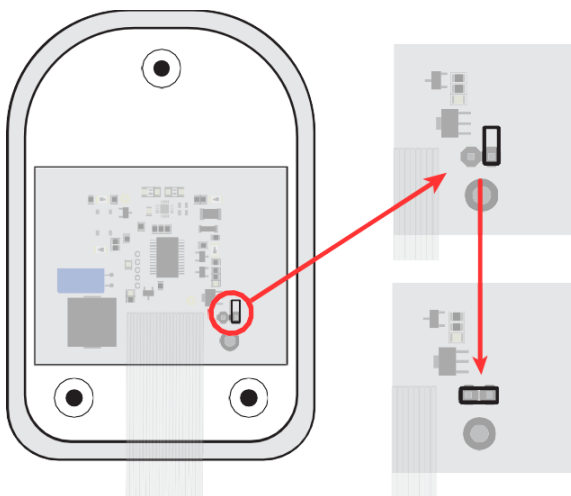
Шаровые краны с электроприводами ULTIMATE в комплектах не могут питаться от внутренних батареек и требуют внешнего источника 12 Вольт, подключенного к блоку управления (блок питания поставляется в комплекте). Если в момент обнаружения протечки питания 12 Вольт не будет, то краны не смогут выполнить команду на закрытие, но при появлении такого питания команда будет выполнена.

Для работы шаровых кранов с электроприводами обязательно подключите блок питания строго соблюдая полярность!

### 11.2. Питание шаровых кранов с электроприводом GIDROLOCK WINNER

Шаровые краны с электроприводами WINNER имеют встроенные батарейки и могут работать полностью автономно до 10 лет от батареек. В данных кранах необходимо использовать строго батареи литий-диоксид железа размером AA и номинальным напряжением 1.5 Вольта, например, ENERGIZER ULTIMATE LITHIUM. Подключение внешнего источника питания 12 Вольт к данным кранам рекомендуется, но не является обязательным.

Кран WINNER поставляется с установленными батарейками, но с отключенным питанием, чтобы их не расходовать при хранении. Для включения питания крана на крышке замкните переключателем контакты как показано на рисунке ниже.



### 11.3. Питание радиоприемника GIDROLOCK 12 LED и беспроводных датчиков протечки GIDROLOCK WSR

Для взаимодействия с беспроводными датчиками протечки GIDROLOCK WSR к блоку управления блокам управления возможно подключить радиоприемник GIDROLOCK 12 LED, которые требуют дополнительно питания блока управления от внешнего источника 12 Вольт. Беспроводные датчики протечки GIDROLOCK WSR поставляются с уже установленными батарейками и никаких дополнительных действий не требуется.

Для работы радиоприемника GIDROLOCK обязательно подключите внешний блок питания строго соблюдая полярность!

### 11.4. Питание блоков управления

Блоки управления GIDROLOCK Wi-Fi V2 и GIDROLOCK Wi-Fi V5 имеют уникальную технологию минимального потребления энергии, благодаря этому их электропитание возможно следующими способами:

- Только батарейки.
- От внешнего блока питания постоянного тока, с возможностью автоматического переключения на батарейки.

При открытии корпуса устройство сохраняет все данные во флэш-память, сопровождая этот процесс световой индикацией! Не отключайте внешний источник питания и не вынимайте батареи до окончания светодиодной индикации, так как это может привести к потере собранных данных и настроек!

Типы используемых батареек:

- В блоке управления GIDROLOCK Wi-Fi V2 необходимо использовать 3 щелочные (alkaline) батареи размером AA и номинальным напряжением 1.5 Вольта, рекомендуемые марки: DURACELL, VARTA, ENERGIZER.
- В блоке управления GIDROLOCK Wi-Fi V5 необходимо использовать 4 батареи литий-диоксид железа размером AA и номинальным напряжением 1.5 Вольта, рекомендуемые марки: ENERGIZER, VARTA.

При выходе блока управления на Wi-Fi связь в среднем раз в сутки комплекта батареек хватит на 6 лет. При сокращении периода связи с сервером до одного раза в час батареек хватит на 6 месяцев. С подключенным радиоприемником GIDROLOCK 12 LED блок управления может работать от батареек до 1 месяца. Данные цифры являются расчетными и в зависимости от внешних факторов в реальной жизни могут быть, как больше, так и меньше.

Определение уровня заряда последовательно включенных батареек ориентировано на химические элементы питания с линейным разрядом. В действительности график разряда батареек (падения напряжения) в зависимости

от времени нелинейный и имеет сложную зависимость от химии батарейки, режима работы блока управления, подключенных устройств, окружающей температуры, срока эксплуатации.

Остаточный уровень заряда 50% лишь примерно означает, что батарейки отработали половину ресурса. При достижении уровня 10% требуется заменить батарейки в течение 1 месяца.

Уровень заряда батарей и работа внешнего источника питания отображается в личном кабинете. Уровень заряда батарей обновляется раз в сутки или после обесточивания блока управления! Переход с питания от внешнего источника на батарейное и наоборот сопровождается отправкой события на сервер.

Блоки управления имеют в своем составе механизм автоматического переключения с внешнего питания на батарейное в случае пропадания внешнего питания. Батарейки выполняют роль резервного источника питания, который будет подключаться при полном отсутствии внешнего питания или при снижении напряжения на внешнем источнике ниже 11 Вольт.

В качестве источника питания может использоваться любой подходящий по напряжению и мощности резервированный или нерезервированный блок питания с постоянным напряжением. Мощность источника подбирается исходя из пикового потребления блоком управления 1 Вт и дополнительной нагрузки, например, шаровых кранов с электроприводом GIDROLOCK ULTIMATE.

При использовании только внешнего источника питания без батареек, требуется обеспечить бесперебойное питание блока управления. В противном случае при несанкционированном выключении питания возможны расхождения в показаниях счетчиков и порча внутренней энергонезависимой памяти в момент операций записи.

После подключения всех устройств установите батарейки в блок управления идущие в комплекте поставки и при необходимости подключите блок питания. На блоке управления мигает зеленый индикатор, затем одновременно мигнут зеленый, красный и синий индикаторы. Через несколько секунд основная индикация прекратится, а зеленый светодиод будет кратковременно мигать раз в 30 секунд — это означает, что устройство перешло в дежурный режим.

#### Правила использования батарей

Не используйте батареи с напряжением отличным от 1.5 Вольт! Не используйте батареи с напряжением 3.0 и 3.6 Вольт! Не используйте аккумуляторы типоразмера AA с любым напряжением!

#### Общие правила:

- Не заряжайте батареи.
- Не вскрывайте батареи.
- Не замыкайте батареи накоротко.

- Не путайте полюса батарей при подключении.
- Не нагревайте батареи свыше 60°C.
- Защищайте батареи от прямых солнечных лучей и повышенной влажности.
- Использованные батареи сдавайте в специальные пункты приёма.

## 12. Привязка радио датчиков GIDROLOCK WSR к радиоприемнику GIDROLOCK 12 LED

Радиоприемник GIDROLOCK 12 LED с 12 светодиодами предназначена для подключения к нему до 10 радиодатчиков GIDROLOCK WSR и радиопультов GIDROLOCK.

Радиоприемник GIDROLOCK 12 LED приобретается отдельно и может быть подключена к блокам управления GIDROLOCK Wi-Fi V2 и GIDROLOCK Wi-Fi V5.

При работе используется радиоканал на частоте 868 МГц, который не связан с работоспособностью Wi-Fi. В случае обнаружения радиодатчиком протечки воды он отправляет радиосигнал, принимаемый радиоприемником, который в свою очередь передает сигнал блоку управления. Сигнал аварии передается общий для всех датчиков GIDROLOCK WSR, для идентификации какой именно датчик сработал необходимо воспользоваться светодиодной индикацией на радиоприемнике GIDROLOCK 12 LED. При возникновении, а также устранении аварийной ситуации - блок управления отправит соответствующие уведомления.

Питание радиоприемника GIDROLOCK 12 LED должно быть непрерывным от источника постоянного тока 5-30 Вольт. Согласно схемам, приведенным в разделах 10.5 и 10.6, данное питание осуществляется от блока управления V5 с клеммы «резерв. пит». При наличии внешнего блока питания, подключенного к блоку управления, энергия берется от него, а при пропадании внешнего питания, энергия будет браться от батарей. Энергии батарей блока управления хватит примерно на 1 месяц автономной работы и блока управления и радиоприемника GIDROLOCK 12 LED.

Беспроводные датчики GIDROLOCK WSR перед началом работы необходимо добавить, т.е. привязать к радиоприемнику GIDROLOCK 12 LED. Для этого необходимо воспользоваться тактовой кнопкой настройки SET/RESET на радиоприемнике GIDROLOCK 12 LED, расположенной с обратной стороны платы.

Для очистки памяти радиоприемника GIDROLOCK 12 LED от зарегистрированных радиодатчиков и радиопультов GIDROLOCK нажмите кнопку SET/RESET примерно на 5 секунд до одновременного включения светодиодов (1,2,3,4,5,6,7,8,9,10). Стирание информации из памяти занимает 1-2 секунды.

Для добавления радиодатчика GIDROLOCK WSR или радиопульта GIDROLOCK в память радиоприемника GIDROLOCK 12 LED выполните следующие действия:

- Нажмите и удерживайте кнопку SET/RESET на 1-2 секунды до момента, когда начнет мигать светодиод и включится звуковая сигнализация с частотой один раз в секунду.
- Намочите влажной салфеткой электроды нового радиодатчика протечки воды GIDROLOCK WSR. Не погружайте датчик полностью в воду! После того как радиоприемник GIDROLOCK 12 LED обнаружит новый радиодатчик кратковременно включится индикация уровня приема радиосигнала (10 - 100%) и после этого соответствующий светодиод начнет мигать в течение 5 секунд показывая порядковый номер подключенного радиодатчика.
- При наличии радиопульта GIDROLOCK нажмите на нём кнопку Открыть или Закрыть. После того как радиоприемник обнаружит новый радиопульт кратковременно включится индикация уровня приема радиосигнала (10 - 100%).
- Далее радиоприемник автоматически перейдет в дежурный режим работы.
- Аналогично ознакомьте радиоприемник GIDROLOCK 12 LED со всеми остальными радиодатчиками GIDROLOCK WSR и радиопултами GIDROLOCK.

## 13. Настройка блока управления

### 13.1. Вход в режим настройки блока управления

Если вы планируете подключать блок управления к счетчикам воды, то убедитесь, что потребление воды остановлено. Показания не должны меняться до окончания настройки блока управления, так как в режиме настройки блок управления не подсчитывает расход по счетчикам, не опрашивает датчики, не управляет кранами и реле.

Для настройки блока управления его необходимо перевести в режим «Точка доступа»:

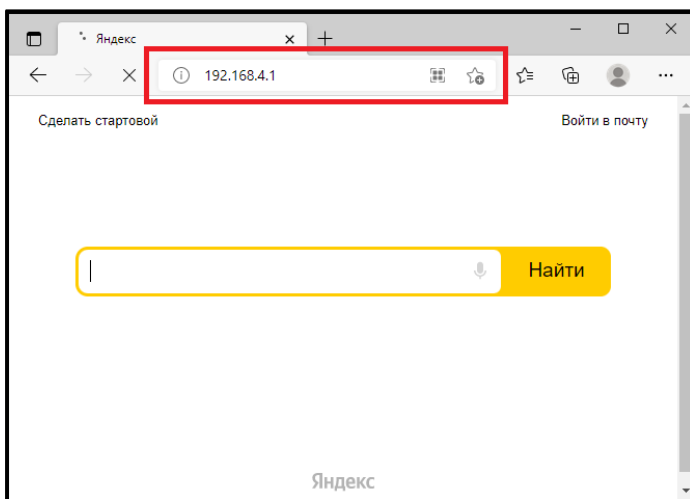
- Нажмите и удерживайте кнопку перевода в режим настройки, пока не загорится синий индикатор и мигающий зеленый, только после этого отпустите кнопку.
- Блок управления создаст Wi-Fi сеть с именем вида: SAURES серийный номер (на корпусе блока управления и в его паспорте присутствует наклейка с его серийным номером).
- Используя любое подходящее устройство с Wi-Fi (компьютер, смартфон, планшет) подключитесь к данной точке доступа.
- В момент подключения к точке доступа при появлении сообщения об отсутствии соединения с интернетом согласитесь с тем, что вы



действительно хотите подключиться к точке доступа без соединения с интернетом.

- Используя браузер зайдите на страницу с адресом 192.168.4.1. Вводите данный адрес именно в адресной строке браузера, не вводите его в поисковую строку поисковой системы Яндекс, Гугл и другие!

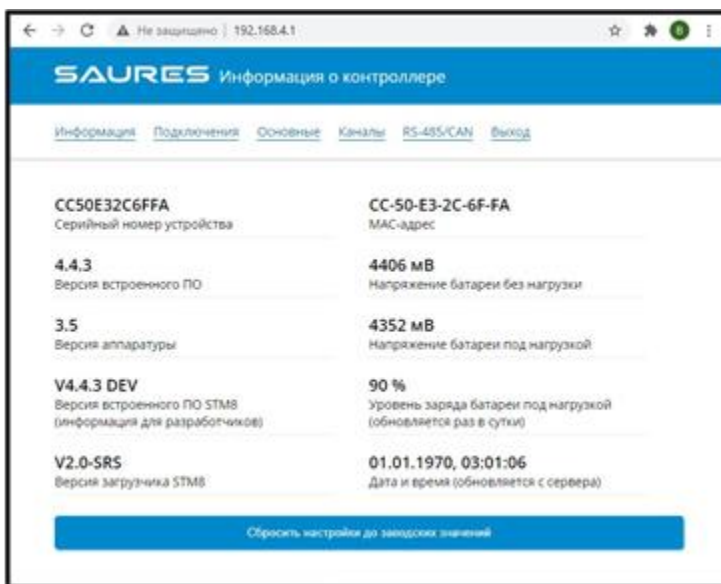
Некоторые браузеры могут некорректно отображать страницы настройки блока управления! Рекомендуется использовать следующие: Chrome, Safari, FireFox, Edge.



Фиксированный адрес 192.168.4.1 используется только для настройки блока управления, когда он находится в режиме точки доступа. В рабочем режиме блок управления кратковременно подключается к Wi-Fi роутеру и получает IP-адрес по протоколу DHCP согласно политике вашей локальной сети. В рабочем режиме к блоку управления невозможно подключиться по локальной сети, так как он держит Wi-Fi модуль постоянно выключенным для экономии энергии батарей.

Устройство находится в режиме настройки 5 минут, если за это время не сохранить изменения, то они будут утеряны. Данный период продлевается на 5 минут каждый раз, если сделать одно из следующих действий: удерживать кнопку перевода в режим настройки 5 секунд, обновить любую страницу настроек, нажать кнопку «Сохранить» внизу любой страницы настроек. При нажатии и удержании кнопки «Передача данных» более 5 секунд блок управления выходит из режима точки доступа в рабочий режим.

Сразу после входа в режим настройки вы попадете на вкладку информации о блоке управления:



Обратите внимание что дата и время в блоке управления не требует ручной установки и обновляется с сервера. Пока блок управления новый и ни разу не подключался к серверу в данном поле будет отображаться 01.01.1970.

Кнопкой «Сбросить настройки до заводских значений» можно привести блок управления в исходное состояние: будет отформатирована флэш память и настройки приведены к заводским значениям. Все данные, хранящиеся на текущий момент в блоке управления и еще не переданные на сервер, будут утеряны!

## 13.2.Настройка подключения к Wi-Fi сети

Откройте закладку «Подключения»:

← → ↻ Не защищено | 192.168.4.1/connect ☆ ⚙️ B ⋮

## SAURES Настройка подключения

[Информация](#) [Подключения](#) [Основные](#) [Каналы](#) [RS-485/CAN](#) [Выход](#)

### Основная сеть

Доступные сети (SSID)

Название сети (SSID)

Пароль сети

### Резервная сеть

Доступные сети (SSID)

Название сети (SSID)

Пароль сети

- В группе «Основная сеть» введите вручную имя Wi-Fi сети или выберите из списка, в поле «Пароль сети» введите пароль для подключения к Wi-Fi сети.
- В группе «Резервная сеть» аналогично можно настроить резервную сеть, к которой будет выполняться подключение при отсутствии связи на основной.

При выборе Wi-Fi сети они отсортированы в порядке убывания уровня сигнала. -50 дБм – очень хороший уровень сигнала, -80 дБм – приемлемый уровень сигнала, -90 дБм – низкий уровень сигнала, лучше изменить взаимное расположение блока управления и роутера или заменить антенну.

Регистр символов, язык символов, пробелы, знак подчеркивания для имени сети и пароля имеют значение!

**Сохраните внесенные изменения нажатием кнопки «Сохранить»**

### 13.3. Настройка основных параметров работы

Откройте закладку «Основные»:

The screenshot shows a web browser window with the URL 192.168.4.1/main. The page title is "SAURES Основные настройки". The navigation menu includes "Информация", "Подключения", "Основные", "Каналы", "RS-485/CAN", and "Выход".

The main content area is titled "Обновление данных на сервере". It contains two input fields: "Интервал обновления данных (в минутах)" with the value "1440" and "Обновление данных по расходу (в литрах)" with the value "0". Below these fields are lists of preset values: for the interval, 1440 (24 hours), 4320 (3 days), and 10080 (1 week); for the consumption, 0 (disabled) and 100 (minimum).

Below this is the "Интервал журналирования данных (в минутах)" field with the value "60". Preset values are 0 (disabled), 60 (1 hour), and 1440 (1 day).

The next section is "Период опроса контактных датчиков (в секундах)" with the value "1".

The final section is "Краны/реле с прямым подключением" with five checkboxes:

- Деактивация при ручной отправке
- Активация и деактивация раз в 28 дней
- Активация при подозрительном расходе
- Активация при обесточивании контроллера
- Переключать состояние Зей кнопкой

A blue "Сохранить" button is at the bottom.

- В поле «Интервал обновления данных на сервере, минут» установите периодичность выхода блока управления на связь с сервером не менее 60 минут. Заводское значение 24 часа, т.е.  $24 \cdot 60 = 1440$  минут. Для отправки, например, раз в неделю установите 10080 минут. Отсчет времени блок управления ведет с момента последней передачи, в том числе вызванной вручную или срабатыванием датчика.
- В поле «Интервал журналирования данных, минут» задается интервал в минутах для сохранения измеряемых параметров в журнал блока управления, который в последствии будет передан на сервер. Например, если задать интервал 60 минут, то блок управления будет сохранять состояния датчиков и показания счетчиков на каждый ровный час: 13:00, 14:00, 15:00 и т.д. Если задать интервал 360 минут, то блок управления будет сохранять состояния датчиков и показания счетчиков на каждые ровные 6 часов: 00:00, 06:00, 12:00, 18:00. Блок управления не сохраняется

данные в журнал, если состояния датчиков или показания счетчиков не изменились, т.е. если нет расхода ресурса, то блок управления будет экономить энергонезависимую память и соответственно минимизировать объем передаваемых данных на сервер. Нулевое значение периода журналирования означает что не нужно хранить журнал, в этом случае блок управления будет передавать на сервер значения только на момент выхода на связь.

- В поле «Порог расхода счетчиков воды для обновления данных на сервере, литров» установите внеплановую отправку данных при расходе определенного объёма воды, например, при каждых 1000 литрах (считается сумма по всем счетчикам воды). Установите величину не менее 100 литров. Как только указанный объем израсходуется, блок управления внепланово отправит данные и начнет отсчет объема и времени заново. Значение 0 — функция отправки по объему отключена.
- Флаг «Период опроса контактных датчиков (секунд)» определяет периодичность опроса контактных датчиков: протечки, сухой контакт НО, сухой контакт НЗ. Может использоваться для программной фильтрации часто срабатывающих датчиков, чтобы уменьшить количество сработок и выходов блок управления на связь. Данный параметр влияет только на контактные датчики (раздел 13.5) и не влияет на остальные типы датчиков (температура, давление, вскрытие корпуса и т.д.)!

Сработка датчиков (протечки, температуры, открытие крышки блока управления и т.д.) приводит к внеплановому выходу устройства на связь, независимо от настроенного интервала обновления данных на сервере.

Так как все данные по счетчикам сервер хранит в разрезе 1 часа, а любая сработка датчика приводит к мгновенному выходу блока управления на связь, то не целесообразно устанавливать Интервал обновления данных на сервере и Интервал журналирования данных менее 1 часа. Компания разработчик оставляет за собой право ограничивать работу устройств с данными параметрами менее чем 1 час или взимать абонентскую плату.

Увеличение частоты отправки и журналирования данных уменьшает срок службы батарей. При отправке данных раз в сутки батареек хватит до 6 лет, при отправке раз в час до 6 месяцев.

Не рекомендуется устанавливать частоту отправки данных более 3 дней, так как в этом случае вы можете слишком поздно получить информацию о том, что блок управления не может связаться с сервером: Wi-Fi не доступен, отключен интернет за неуплату, блок управления залило водой, устройство вышло из строя и т.д. (раздел 17.1).

- Флаг «деактивация при ручной отправке» определяет необходимость открытия кранов при ручной отправке данных. Если на событие

деактивации датчиков, закрывающих краны выбрано «деактивация крана/реле», то, например, краны будут открываться автоматически сразу после высыхания датчика, в противном случае будет необходим способ ручного открытия кранов, например, кнопкой ручной отправки.

- Флаг «активация и деактивация раз в 28 дней» указывает блоку управления необходимость профилактического проворота кранов для защиты от закисания. Процесс проворота запускается в 00:00:00 UTC+0 (3 часа ночи по Москве) в каждый 4ый четверг: 10.06.2021, 08.07.2021, 05.08.2021, 02.09.2021, 30.09.2021, 28.10.2021, 25.11.2021, 23.12.2021 и так далее. Процесс длится примерно 60 секунд. Данную функцию можно включать и для кранов WINNER несмотря на то, что они имеют встроенный алгоритм защиты от закисания – это будет полезно тем, что в личном кабинете будет фиксироваться факт подачи команды, и она будет происходить всегда в одно и то же время, в отличие от встроенной функции крана.
- Флаг «активация при подозрительном расходе» указывает блоку управления необходимость перекрывать все краны при обнаружении подозрительного расхода на любом из счетчиков воды (раздел 14.6). Открытие кранов после такой ситуации возможно только кнопками на блоке управления.
- Флаг «активация при обесточивании блока управления» указывает блоку управления необходимость перекрыть краны при переходе блока управления с внешнего источника питания на встроенные батареи. Открытие кранов после такой ситуации возможно только кнопками на блоке управления.
- Флаг «переключать состояние 3-ей кнопкой» включает возможность управлять кранами третьей кнопкой. При нажатии кнопки блок управления инвертирует (переключает в противоположное) состояния всех кранов.

Сохраните внесенные изменения нажатием кнопки «Сохранить»

## 13.4.Настройка управления кранами

Откройте закладку «Каналы».

Для шаровых кранов с электроприводами ULTIMATE, WINNER необходимо указать:

- В поле «Тип управления» - Деактивация Z, активация O.
- В поле «Подключение» - Прямое.

Для шаровых кранов с электроприводами WINNER реализована функция контроля текущего физического положения шарового крана - тип устройства

«Модуль контроля положения WINNER». Данное устройство имеет два подтипа. Следует выбирать «Модуль GIDROLOCK». Для каждого модуля контроля положения в параметре «Связан с каналом управления WINNER» можно указать с каким краном связан данный модуль. Данная связь позволит блоку управления однозначно определять из нескольких кранов какой именно открылся и закрылся. Данная функция полезна при управлении кранами WINNER их встроенными кнопками, так как в этом случае блок управления будет автоматически синхронизировать канал управления и канал состояния, т.е. не окажется ситуации (кроме аварийной), при которой кран, например, находится в положении ОТКРЫТ, а блок управления продолжает подавать на него сигнал закрытия и считает, что он закрыт.

Согласно схемам в разделе 10 краны подключаются к разным каналам в зависимости от модели электропривода:

### Электропривод ULTIMATE

The image shows a screenshot of a web browser displaying a configuration page for 'Электропривод ULTIMATE'. The page is titled 'Канал 1' and 'Канал 2'. Each channel has a 'Тип устройства' (Device type) dropdown menu set to 'Управление краном/реле (АВТО)'. The 'Тип управления' (Control type) dropdown menu is set to 'деактивация Z, активация 0 (закрытие нулём для кранов и др.) (А'. The 'Подключение' (Connection) dropdown menu is set to 'Прямое (краны, реле)'. The 'Текущее состояние' (Current state) field shows 'ДЕАКТИВИРОВАНО' (Deactivated).

# Электропривод WINNER

← → 🔄 Не защище | 192.168.4.1/chan... ☆ 🌐 📶

## Канал 1

Тип устройства  
Управление краном/реле (ABTO) ▾

Тип управления  
деактивация Z, активация 0 (закрытие нупём для кранов и др.) (A ▾

Подключение  
Прямое (краны, реле) ▾

Текущее состояние  
ДЕАКТИВИРОВАНО

## Канал 2

Тип устройства  
Модуль контроля положения WINNER (ABTO) ▾

Тип модуля  
Модуль GIDROLOCK (ABTO) ▾

Связан с каналом управления WINNER  
На 1 канале ▾

Текущее состояние  
НЕ ОПРЕДЕЛЕНО

## Канал 3

Тип устройства  
Управление краном/реле (ABTO) ▾

Тип управления  
деактивация Z, активация 0 (закрытие нупём для кранов и др.) (A ▾

Подключение  
Прямое (краны, реле) ▾

Текущее состояние  
ДЕАКТИВИРОВАНО

## Канал 4

Тип устройства  
Модуль контроля положения WINNER ▾

Тип модуля  
Модуль GIDROLOCK ▾

Связан с каналом управления WINNER  
На 3 канале ▾

Текущее состояние  
НЕ ОПРЕДЕЛЕНО



Сохраните внесенные изменения нажатием кнопки «Сохранить»

В качестве защиты от закисания в блоке управления предусмотрена опция «Проворачивать шаровые краны с электроприводом раз в 28 суток» (см. 14.3). Необходимо её обязательно включить, чтобы избежать поломки электродвигателя крана и обеспечить надежность перекрытия воды в случае возникновения аварии. При выполнении данной операции блок управления также будет информировать потребителя, что будет являться дополнительным подтверждением работоспособности системы.

### 13.5. Настройка датчиков протечки

Откройте закладку «Каналы».

К блокам управления V2 и V5 подключаются проводные датчики типа WSP / WSP+ (ПАССИВНЫЙ+). Датчик представляет собой фактически оголенные контакты, между которыми возникает сопротивление при погружении их в воду. Имеет встроенный резистор 36 кОм (параллельно выходам), за счет чего позволяет регистрировать короткое замыкание и обрыв на линии, что повышает надежность системы. Полярность при подключении не важна. Возможно параллельное подключение таких датчиков до 3х штук к одному входу блока управления, что может быть актуально при нехватке свободных входов. Радиоприемник в настройках блока управления подключается как WSP / WSP+ и отображается в системе как единый датчик протечки.

Согласно схемам в разделе 10 датчики подключаются к разным каналам в зависимости от подключаемого шарового крана с электроприводом:

## Электропривод ULTIMATE и датчик WSP/WSP+

← → ↻ Не записано | 192.168.4.1/chan... ☆ 📶 100

### Канал 3

Тип устройства  
Датчик контактный (АВТО) ▾

Тип датчика  
Прелечка 36 «Ом WSP+» ▾

Действие при активации  
Активация крана/реле ▾

Действие при деактивации  
Оповещение ▾

Действие выполнять для крана/реле  
Все ▾

Текущее состояние  
ОК

### Канал 4

Тип устройства  
Датчик контактный ▾

Тип датчика  
Прелечка 36 «Ом WSP+» ▾

Действие при активации  
Активация крана/реле ▾

Действие при деактивации  
Оповещение ▾

Действие выполнять для крана/реле  
Все ▾

Текущее состояние  
ОК

### Канал 5

Тип устройства  
Датчик контактный (АВТО) ▾

Тип датчика  
Прелечка 36 «Ом WSP+» ▾

Действие при активации  
Активация крана/реле ▾

Действие при деактивации  
Оповещение ▾

Действие выполнять для крана/реле  
Все ▾

Текущее состояние  
ОК

## Электропривод WINNER и датчик WSP/WSP+

The image shows a web browser window displaying a configuration page for two channels, Kanal 5 and Kanal 6. The browser address bar shows "192.168.4.1/chan...".

**Канал 5**

- Тип устройства: Датчик контактный
- Тип датчика: Протечка 36 «Om WSP+»
- Действие при активации: Активация крана/реле
- Действие при деактивации: Оповещение
- Действие выполнять для крана/реле: Все
- Текущее состояние: ОК

**Канал 6**

- Тип устройства: Датчик контактный (АВТО)
- Тип датчика: Протечка 36 «Om WSP+»
- Действие при активации: Активация крана/реле
- Действие при деактивации: Оповещение
- Действие выполнять для крана/реле: Все
- Текущее состояние: ОК

При возникновении, а также устранении аварийной ситуации – блок управления отправит соответствующие уведомления об активации или деактивации датчика. Отправка сообщения на сервер производится не сразу, а в течение 30 секунд. Данная задержка сделана с целью отправки парных или взаимосвязанных сработок за один сеанс связи. Например, сработка датчика протечки, команда перекрытия кранов, определение состояния что краны закрылись, будут отправлены за одно подключение к серверу, так как все они происходят последовательно в течение 30 секунд. Для каждого датчика есть возможность указать необходимое действие при активации (сработке – возникновению тревоги) и необходимое действие при деактивации (устранении сработки - возврату датчика в исходное состояние):

- Журналирование – блок управления сохраняет время и значение в журнал, но при этом на связь принудительно не выходит.
- Оповещение – блок управления сохраняет время и значение в журнал и принудительно выходит на связь для оповещения.
- Активация крана/реле – подача команды закрытия на устройства вида «Управление краном или реле» и принудительный выход на связь для оповещения.
- Деактивация крана/реле – подача команды открытия на устройства вида «Управление краном или реле» и принудительный выход на связь для оповещения.

В поле «Действие при деактивации», т.е. при высыхании датчика мы рекомендуем устанавливать именно значение «Оповещение», а не «Деактивация крана/реле». В этом случае при высыхании датчика вы получите оповещение, но краны останутся закрытыми, что при не устраненной аварии не возобновит затопление помещения.

Датчики опрашиваются блоком управления с периодом, установленным в настройке «Период опроса контактных датчиков (секунд)».

**Сохраните внесенные изменения нажатием кнопки «Сохранить»**

## 13.6. Настройка счетчиков воды с импульсным выходом

Откройте закладку «Каналы».

Для счетчиков, поставляемых в комплектах тип счетчика необходимо выбрать «Механический» и коэффициент пересчета 10 литров на импульс. Согласно схемам в разделе 10 счетчики подключаются к каналам 7 и 8:

Не защищено | 192.168.4.1/channels

### Канал 7

Тип устройства  
Счетчик холодной воды

Тип счетчика  
Механический

Контроль подозрительного расхода (минут)  
0

Контроль остановки (минут)  
0

Коэффициент пересчета (литров/импульс)  
10

Текущее значение (литров)  
2145

### Канал 8

Тип устройства  
Счетчик горячей воды

Тип счетчика  
Механический

Контроль подозрительного расхода (минут)  
0

Контроль остановки (минут)  
0

Коэффициент пересчета (литров/импульс)  
10

Текущее значение (литров)  
1456

Если вы подключаете собственные ранее установленные счетчики, то бывают следующие типы счетчиков с импульсным выходом:

- **Счетчик МЕХАНИЧЕСКИЙ** – механический прибор с роликовым индикатором, снабженный импульсным выходом с герконом и магнитом. Именно такой тип счетчика поставляется в комплектах. Прибор также может быть снабжен усовершенствованным герконовым импульсным выходом с резисторами, включенными по европейскому стандарту NAMUR (НАМУР), который дополнительно позволяет регистрировать два аварийных состояния: короткое замыкание и обрыв линии связи. Полярность при подключении не важна. Блок управления сам «на лету» определяет наличие стандарта NAMUR (НАМУР) и от пользователя не требуется указания его типа вручную. При несоответствии сопротивления импульсного выхода нормальным значениям блок управления выдает ошибку «значение вне диапазона» - данная ошибка означает неисправность счетчика и требуется его замена.

- **Счетчик ЭЛЕКТРОННЫЙ** – электронный прибор с цифровым индикатором, снабженный микропроцессорным импульсным выходом (открытый коллектор).

Данный тип также может использоваться для высокочастотных выходов типа сухой контакт (геркон, реле и т.д.). Полярность при подключении важна! Как правило красный соответствует (+), черный (или зеленый, в зависимости от производителя кабеля) соответствует (-) – точную информацию о полярности смотрите в паспорте на подключаемый счетчик. Блок управления поддерживает счетчики со следующими характеристиками импульсного выхода: длительность высокого уровня импульса не менее 20 мсек, длительность низкого уровня не менее 20 мсек, частота следования импульсов не более 25 Гц.

Некоторые счетчики воды могут иметь четырех проводной выход (например: VALTEC, METER, HOPMA), который может использоваться и как ГЕРКОН и как НАМУР. Для получения рекомендуемой схемы НАМУР следует белый и серый провода надежно соединить между собой (желательно спаять) и изолировать, оставшиеся два провода подключить к выбранному каналу блока управления. Для гарантированно правильного подключения 4х проводного счетчика следует обратиться к его инструкции.

**Счетчики воды АЛЕКСЕЕВСКИЙ, ВОДОМЕРЪ, БЕТАР** имеют диод в схеме импульсного выхода. Это означает, что для данных счетчиков важна полярность подключения к блоку управления. Красный провод соответствует +, т.е. подключается ко входу IN, второй проводник соответствует -, т.е. подключается ко входу GND.

#### **Настройка параметров для счетчиков:**

- В поле «Контроль подозрительного расхода (минут)» укажите максимальный допустимый период монотонного расхода воды (принятие душа или заполнение ванны, мытье посуды). Под монотонным расходом понимается именно постоянство скорости расхода воды, т.е. не важно медленно течет вода или быстро – блок управления оценивает именно постоянство скорости. Если монотонный расход будет продолжаться свыше указанного периода и выльется более 50 литров (порог защиты от работы бытовой техники и мытья посуды), то блок управления внепланово выйдет на связь и сообщит о данном событии. Данная функция полезна для контроля открытого водопроводного крана, поломки сантехники, срыва шланга, заклинивших аварийных клапанов, незаметной скрытой течи и т.д. Если указать «0» функция будет отключена.
- В поле «Контроль остановки (минут)» укажите значение в минутах, в течение которого допустимо отсутствие потребления воды. Если потребления воды не будет в течение времени более чем указано в данной настройке, то блок управления внепланово выйдет на связь и сообщит о данном событии. Если указать «0» функция будет отключена.
- В поле «Коэффициент пересчета (литров/импульс)» укажите какому количеству литров соответствует один импульс (1, 10, 100) подключенного счетчика. Данная информация указана в документации на счетчик или на его

лицевой панели. В соответствии с этой характеристикой будут меняться показания в блоке управления. Например, если данное значение равно 10 литрам на импульс, то показания в системе будут меняться с дискретностью 10 литров, т.е. единицы литров меняться не будут.

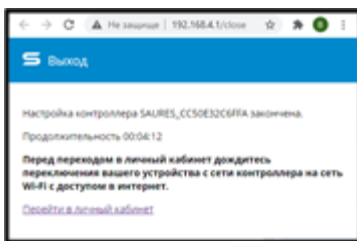
- В поле «Текущее значение (литров)» укажите текущие показания счетчика. Текущие значения вводятся в литрах, целым числом, без пробелов и запятой, включая три цифры, которые на счетчике отображаются после запятой. Счетчик отображает показания в кубических метрах.  $1\text{ м}^3 = 1\ 000$  литров, поэтому последние 3 цифры соответствуют количеству литров (обычно красного цвета и отделены запятой). Если на счетчике после запятой нет цифр или видны не все три, введите вместо недостающих нули. Если на счетчике после запятой четыре цифры, т.е. счетчик отображает показания с точностью до 100 миллилитров, то последняя четвертая цифра в блок управления не вводится.

Сохраните внесенные изменения нажатием кнопки «Сохранить»

### 13.7. Завершение настройки блока управления

Бегло пробежитесь по всем настроенным вкладкам и убедитесь, что все настройки сохранены. Помните, что на каждой вкладке необходимо сохранять внесенные изменения нажатием кнопки «Сохранить»!

Нажмите кнопку «Выход». После этого блок управления закроет созданную ранее Wi-Fi точку доступа и перейдет в дежурный режим, который сопровождается кратковременным миганием зеленого светодиода один раз в 30 секунд.



## 14. Создание личного кабинета

Выполните процедуру регистрации на странице <https://lk.saures.ru> или в мобильном приложении SAURES, GIDROLOCK.

Вашим логином (уникальным идентификатором пользователя) в систему SAURES, GIDROLOCK. будет являться EMAIL. Указанный EMAIL будет использоваться

в качестве логина для входа в личный кабинет как в web-браузере, так и в мобильном приложении.

Настоятельно рекомендуем использовать почту, созданную в зоне RU (Yandex, Mail, Rambler и т.д.).

Процедура создания личного кабинета состоит из четырех этапов, рассмотренных ниже.

## 14.1. Создание пользовательской учетной записи

В окне авторизации нажмите ссылку «Регистрация». В открывшемся окне заполните данные для создания нового пользователя в системе. Если пользователь был создан ранее, то введите его логин и пароль и войдите в систему.

Компания SAURES является официальным оператором персональных данных и осуществляет их обработку в соответствии с законодательством.

## 14.2. Создание объекта

Объект – единица учета внутри адреса. Для многоквартирных домов под объектом понимается квартира, для коттеджных поселков – дом или секция таунхауса, для сферы торговли – отдел/цех магазина и т.д. Идентификатором объекта выступает «Номер/наименование», которое может быть, как числом, например, номер квартиры, так и тестовым названием, например, «подвал», «холодильник №1», «аквариум», «гараж» и т.д. В пределах одного адреса не может быть одинаковых объектов, например, несколько квартир с номером 666.

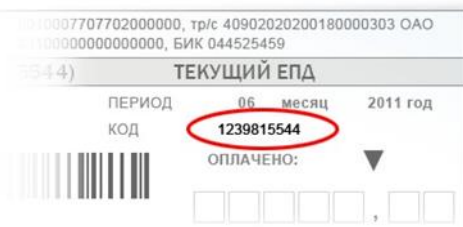
Перейдите в меню «Объекты» и нажмите кнопку «Добавить». Если нужный объект был создан ранее, то пропустите этот шаг и перейдите к следующему. При необходимости вы можете создать столько объектов сколько вам нужно: квартира, дача, офис, вилла в Испании и т.д. и в каждом зарегистрировать свои блоки управления.

Компания производитель не осуществляет проверку корректности и подлинности введенных данных. Эти данные вводятся для вашего личного удобства и понятной идентификации ваших объектов недвижимости.

Лицевой счет (код плательщика) и адрес указываются в теме EMAIL при отправке показаний, что может быть важно для вашей управляющей компании.

Рекомендуется указывать корректные адрес, номер квартиры и лицевой счет (код плательщика). На основании этих данных система SAURES может отправлять показания в вашу службу ЖКХ. Лицевой счет (код плательщика) присутствует на любой квитанции по квартплате:





### 14.3.Добавление устройств и блок управления

В связи с тем, что один блок управления может использоваться одновременно в разных личных кабинетах (например, блок управления поставили на лестничной клетке и подключили к нему две соседние квартиры), устройства, настроенные в блоке управления, не отображаются в личном кабинете автоматически – их необходимо вручную добавить в свой личный кабинет!

После настройки блока управления его необходимо вывести на связь с сервером кнопкой отправки (конверт). Перейдите меню «контроллеры» и нажмите на кнопку «Добавить новые устройства». Введите серийный номер блока управления, который указан на наклейке на корпусе. Если блок управления не настроен или параметры Wi-Fi указаны неверно, то система сообщит что блок управления не выходил на связь более 3х дней. Необходимо корректно настроить блок управления и вывести на связь с сервером! Если блок управления успешно вышел на связь с сервером, то отобразятся все настроенные в нём устройства, еще не зарегистрированные в личном кабинете.

Серийный номер блока управления, представляющий собой 12-значную последовательность цифр 0..9 и английских букв А..F, необходимо вводить в английской раскладке клавиатуры полностью, без разделителей, без искажений и дополнений! Именно по нему система идентифицирует устройство и связывает его с конкретным личным кабинетом.

Для каждого входа, а точнее устройства, подключенного к нему, можно задать серийный номер и наименование. Серийный номер указан на счетчиках на циферблате, если устройство не имеет серийного номера, например, датчик протечки, то это поле можно оставить пустым. В поле наименование целесообразно указать понятное вам описание устройства и места его расположения, например, протечка ванная, протечка кухня, счетчик туалет, счетчик ванная, кран ХВС, кран ГВС и т.д. Для каждого подключенного к блоку управления устройства настройка входа производится отдельно.

### 14.4.Доступ к кабинету других пользователей

Предоставление доступа в кабинет выполняется именно через механизм пользователей. Не пытайтесь регистрировать несколько кабинетов и добавлять

один и тот же блок управления в разные кабинеты. Один блок управления (точнее его канал) можно единожды добавить только в один кабинет! Есть несколько способов дать доступ в ваш кабинет другому пользователю (арендодателю, арендатору, члену семьи), всё зависит от ваших целей и задач.

### **Способ 1**

Для получения доступа к вашему личному кабинету вы можете просто сообщить свой логин (email) и пароль, если вы доверяете этому человеку, например, члену семьи. При необходимости вы в любой момент сможете сменить пароль.

Обратите внимание, что если вы используете PUSH уведомления, то их будет получать тот человек, который последним авторизовался в мобильном приложении. Если вам необходимо получать уведомления на несколько телефонов, то необходимо для каждого человека создать свою учетную запись, подробно описано ниже в Способ 3.

### **Способ 2**

Если вы хотите полностью передать ваш доступ какому-то другому человеку, то вы можете просто в личном кабинете сменить EMAIL, который является вашим уникальным идентификатором и логином в систему. Авторизуйтесь и в меню «Аккаунт» измените поле под названием «Логин». Не забудьте также скорректировать получателей уведомлений (раздел 15.5).

### **Способ 3**

Безопасный способ поделиться доступом, сохранив свой доступ, — это человеку, которому вы хотите дать доступ, зарегистрироваться в нашей системе, если он еще не зарегистрирован. Регистрацию он может пройти самостоятельно или вы его можете зарегистрировать в личном кабинете на вкладке «Доступ» кнопкой «Регистрация нового пользователя». При регистрации нужно зарегистрировать только учетную запись пользователя (ФИО, логин, пароль), зарегистрировать адрес и т.д. не нужно, так как они уже вами зарегистрированы. Далее вам необходимо дать доступ этой новой учетной записи в ваш объект на вкладке «Доступ» кнопкой «Дать доступ пользователю».

Обратите внимание, что доступ дается отдельно на каждый адрес! Если в вашем кабинете несколько адресов, то вышеописанную процедуру нужно сделать для каждого. Регистрация пользователя конечно же делается однократно.

## **14.5. Настройка отправки уведомлений и показаний**

В меню «Отправка» в разделе «Уведомления» нажмите «Добавить» и настройте правило отправки уведомлений. Уведомления могут отправляться в виде PUSH, EMAIL, TELEGRAM, SMS (платно) сообщений. Уведомления бывают двух видов: извещения и ошибки.

К извещениям относятся все жизненные ситуации, с которыми сталкивается домовладелец: перекрытие кранов, подозрительный расход воды, остановка потребления газа, выход температуры за заданные пределы, протечка и т.д.

К ошибкам относится все что связано с техническими аспектами работы самого устройства: низкий уровень заряда батареи, вскрытие корпуса, не выход устройства на связь с облаком более 3х суток, переход с сетевого питания на батарейное и наоборот и т.д.

Если вы подключили к блоку управления счетчики воды, то в меню «Отправка» в разделе «Расписания» нажмите «Добавить» и настройте правило отправки показаний в назначенный день и час заинтересованным лицам: себе, арендатору, собственнику, управляющей компании.

Для работы PUSH уведомлений на смартфоне должны быть одновременно выполнены следующие условия: установлено мобильное приложение SAURES, в нём должна быть выполнена авторизация в личный кабинет, в смартфоне в настройках приложений для приложения SAURES должны быть разрешены уведомления, должен быть активным доступ в интернет (Wi-Fi или мобильный).

Для работы TELEGRAM уведомлений необходимо из главного меню личного кабинета создать чат-бот.

## 15. Обновление прошивки блока управления

Текущую версию прошивки блока управления можно посмотреть в личном кабинете или в мобильном приложении. На момент выпуска данной документации актуальная прошивка 4.4.3.

Доступные версии прошивок для устройства и историю их изменений можно узнать в личном кабинете в меню «контроллеры», в свойствах блока управления, на вкладке «Обновления». При необходимости можно выбрать обновление прошивки и при очередном выходе на связь блок управления обновится.

Продолжительность процесса скачивания прошивки и обновления примерно 3 минуты, на данный процесс затрачивается примерно 10% заряда батареи.

Прошивка не будет обновляться, если имеется одна из следующих ситуаций: уровень заряда батареи меньше 30% или подключался к облаку более чем 15 дней назад.

При обновлении прошивки блока управления сбрасываются все состояния аварий, ошибок и шаровых кранов с электроприводом, реле. Шаровые краны с электроприводом переходят в открытое состояние.

После обновления убедитесь в личном кабинете, что блок управления исправно выходит на связь, на его плашке отображается недавнее время последнего подключения, отображаются актуальные показания счетчиков и состояния датчиков и шаровых кранов с электроприводом.

Обновляйте блок управления только при наличии к нему оперативного физического доступа, не обновляйте находясь в отпуске, командировке и т.д.

Во время обновления прошивки, блок управления не производит подсчет ресурсов и не реагирует на датчики.

Во время обновления прошивки, категорически запрещено вынимать батареи и отключать питание блока управления – это может привести к порче структуры флэш-памяти и необходимости обращения в сервисный центр для восстановления заводской прошивки.

## 16. Проверка работы системы

Нажмите и удерживайте порядка 5 секунд на блоке управления кнопку с конвертом немедленной передачи данных на сервер пока не загорится синий светодиод. Отпустите кнопку и дождитесь окончания световой индикации и проверьте обновление данных в личном кабинете.

Если в конце передачи данных загорается красный светодиод 1, 2 или 3 раза — это свидетельствует об ошибке связи с сервером. Возможные причины и способы решения в зависимости от количества красных вспышек:

Красный светодиод мигает один раз на 1 секунду	Ошибка подключения к точке доступа вашего Wi-Fi роутера. Наиболее вероятная причина неверно указаны имя сети или пароль вашей сети в блок управления. Полный список вариантов приведен в разделе 20.4.
Красный светодиод мигает два раза по 1 секунде	Ошибка подключения к серверу, но при этом к точке доступа подключение выполнено успешно. Наиболее вероятная причина интернет не оплачен. Полный список вариантов приведен в разделе 20.4.
Красный светодиод мигает три раза по 1 секунде	Ошибка ключа безопасности при обмене с сервером, требуется обращение в службу технической поддержки support@saures.ru с указанием серийного номера блока управления.

Чтобы определить, где возникает проблема со связью: в Wi-Fi роутере или блоке управления, раздайте с вашего смартфона Wi-Fi сеть с простым именем и паролем, при вводе которых вы гарантированно не ошибетесь. Если через эту сеть блок управления сможет выйти на связь с сервером, то причину нужно искать в параметрах вашей стационарной сети по списку, приведенному в разделе 20.4.

### 16.1. Проверка работы блока управления со счетчиками

- Обеспечьте расход ресурсов.
- После изменения показаний счетчиков, отключите подачу ресурсов.

- Нажмите на блоке управления кнопку немедленной передачи данных на сервер.
- На компьютере или мобильном устройстве зайдите в личный кабинет и сравните показания счетчиков со значениями в системе.
- Если значения в личном кабинете не изменились или отличаются от показаний счетчика, то проверьте следующее:
- Исправность счетчика (раздел 9).
- Надежность контакта между счетчиком и блоком управления.
- Корректность указания типа счетчика и коэффициента пересчета.

Счетчики воды в зависимости от своей характеристики «количество на импульс» будут менять свое значение в системе дискретно, например, с шагом 10 литров. Для их проверки необходимо обеспечить расход ресурса минимум на это значение, чтобы заметить изменения в системе.

## 16.2. Проверка работы блока управления с датчиками и кранами

Блок управления работает с датчиками в автоматическом режиме и принудительно отправляет данные на сервер в случае их срабатывания. При срабатывании датчика протечки блок управления отправит соответствующее уведомление с изменением состояния датчика в личном кабинете, а также автоматически перекроет подачу воды при использовании совместно с шаровым краном с электроприводом.

Проверить работу системы можно вызвав срабатывание датчика, например, намочив датчик протечки влажной салфеткой и дождавшись выхода блока управления на связь.

## 17. Размещение и крепление

- Закройте корпус блока управления.
- В блоке управления V5 убедитесь, что кнопки и светодиоды попали точно в отверстия в корпусе и они не оказались зажаты и все три кнопки нажимаются со щелчком.
- Закрепите металлический кронштейн, поставляемый в комплекте в удобном месте при помощи хомутов, двухстороннего скотча, шурупов или винтов. Отверстия кронштейна имеют межосевое расстояние 60 мм подходящее для крепления на стандартном подрозетнике. Наденьте блок управления на кронштейн.
- Рекомендуется собрать и закрепить хомутами висящие провода от подключенных к блоку управления устройств.

- Расположите блок управления строго вертикально, кабельными вводами вниз.

Крепление блока управления на металлические трубы водоснабжения и отопления, а также другие конденсирующие поверхности, не допускается! Используйте пластиковые трубы или деревянные, гипсокартонные, пластиковые поверхности.

Расположение блока управления в колодцах, местах с постоянной повышенной влажностью, в воде, на улице не допускается!

Расположение блока управления в полностью металлическом шкафу настоятельно не рекомендуется, так как металл мешает прохождению радиосигнала.

Антенну возможно выносить за пределы металлического шкафа используя соответствующие высокочастотные кабели и разъемы.

В комплектации с «Радио» не размещайте радиоприемник, радиодатчики, радиопульты на металлической поверхности и внутри полностью металлических шкафов.

## 18. Эксплуатация

### 18.1. Действия при возникновении протечки

При попадании воды на контакты датчика он подает сигнал. Блок управления выполняет перекрытие кранов и передает информацию в личный кабинет. Согласно настройкам, сделанным в личном кабинете пользователю, отправляются уведомления о срабатывании датчика и перекрытии кранов.

При высыхании датчика протечки блок управления также передает сигнал, но краны при этом остаются закрытыми. В контролере можно настроить автоматическое открытие по высыханию, но в целях безопасности это делать не рекомендуется.

После устранения протечки высушите датчики до появления в личном кабинете информации о том, что датчики сухие и протечка устранена. Откройте краны третьей кнопкой на блоке управления.

### 18.2. Управление кранами

Управление кранами выполняется блоком управления одним из трех способов:

- Автоматически по датчикам протечки.
- Вручную Зей кнопкой на блоке управления.
- Дистанционно из личного кабинета. Рассмотрим каждый из этих способов подробнее.

### **Автоматически по датчикам протечки**

При попадании воды на контакты датчика подается сигнал. Блок управления автоматически выполняет перекрытие кранов и передает информацию в личный кабинет. Согласно настройкам, сделанным в личном кабинете, пользователю отправляются уведомления о срабатывании датчика и перекрытии кранов.

### **Вручную 3-ей кнопкой на блоке управления**

Третья кнопка на блоке управления инвертирует (меняет на противоположное) состояние кранов. Т.е. если краны закрыты, то кнопка их откроет, если открыты, то кнопка их закроет. Удерживать кнопку необходимо несколько секунд до начала светодиодной индикации, после её появления кнопку следует отпустить.

### **Дистанционно из личного кабинета**

В личном кабинете для каждого крана есть «ползунок», щелкнув на который кран изменит свое состояние: перейдет в закрытое, если в данный момент он открыт, и перейдет в открытое, если в данный момент он закрыт.

Выполнение команды закрытия/открытия кранов или включения/выключения реле происходит только при очередном выходе блока управления на связь с облаком SAURES. Период выхода на связь может составлять от 1 часа до нескольких дней, в зависимости от настроек блока управления.

Такая задержка между постановкой задания в веб-кабинете или мобильном приложении и фактическим выполнением задания обусловлена тем, что блоки управления штатно питаются от батареек (до 6 лет работы на одном комплекте) и могут управлять шаровыми кранами WINNER с автономным питанием и другими устройствами даже там, где нет электросети 220 Вольт или произошло её аварийное отключение.

Пример. В 12:00 пользователь поставил задание на перекрытие шаровых кранов через личный кабинет. Блок управления пользователя выходит на связь с облаком каждый день в 20:00. В 20:00 блок управления в штатном режиме установит соединение с облаком и в процессе обмена данными получит команду на перекрытие кранов. Сразу после получения команды блок управления перекроет краны и отправит пользователю сигнал об успешном выполнении команды.

## **18.3.Работа радиоприемника**

В дежурном режиме:

- включен светодиод;
- звуковая сигнализация выключена;
- выключен или включен светодиод «OFF» в зависимости от сработавших радио датчиков протечки.

Если зарегистрированный радиодатчик передал сигнал протечки, то радиоприемник переходит в аварийный режим:

- включен соответствующий светодиод (1,2,3,4,5,6,7,8,9,10) показывающий номер аварийного радиодатчика;
- включена звуковая сигнализация;
- выключен светодиод;
- пока датчик намочен включен светодиод «OFF» индицирующий подачу команды на закрытие кранов;
- выдан аварийный сигнал (клемма ALR) на закрытие шаровых кранов.

Аварийный режим радиоприемника сбросится автоматически, если у радиодатчика, передавшего команду протечки, будет устранено наличие воды и он передаст радиоприемнику контрольный сигнал.

Если зарегистрированный радиодатчик не вышел на контрольный сеанс связи с радиоприемником, то радиоприемник переходит в аварийный режим:

- мигает соответствующий светодиод (1,2,3,4,5,6,7,8,9,10) показывающий номер аварийного радиодатчика;
- периодически один раз в 20 секунд включается звуковая сигнализация;
- выключен светодиод.

При обнаружении данной аварийной ситуации необходимо изменить местонахождение данного радиодатчика. Аварийный режим радиоприемника «НЕТ СВЯЗИ С ДАТЧИКОМ» сбрасывается автоматически, при получении от соответствующего радиодатчика контрольного сигнала, например, сигнала протечки.

Если зарегистрированный радиодатчик передал сигнал «ПОНИЖЕННОЕ НАПРЯЖЕНИЕ БАТАРЕИ», то радиоприемник переходит в аварийный режим:

- мигает соответствующий светодиод (1,2,3,4,5,6,7,8,9,10) показывающий номер аварийного радиодатчика;
- выключена звуковая сигнализация;
- выключен светодиод.

При обнаружении данной аварийной ситуации необходимо заменить батарею в аварийном радиодатчике. Аварийный режим радиоприемника «ПОНИЖЕННОЕ НАПРЯЖЕНИЕ БАТАРЕИ» сбрасывается автоматически, при получении от соответствующего радиодатчика контрольного сигнала, в котором не содержится признака разряда батареи питания.



## 18.4. Замена батареек

В личном кабинете отображается состояние батареек блока управления. При достижении уровня 10% система отправит уведомление. Необходимо в течении 1 месяца заменить батарейки. Если блок управления по какой-то причине не выходит более 3х суток на связь (данное значение можно изменить в личном кабинете), то система также отправит уведомление. В блоке управления V2 необходимо использовать три обычные щелочные батарейки DURACELL/VARTA/ENERGIZER ALKALINE AA, а в блоке управления V5 необходимо использовать четыре литиевые диоксид железа ENERGIZER ULTIMATE LITHIUM AA.

Шаровые краны с электроприводом WINNER рассчитаны на питание от батареек до 10 лет. В случае низкого заряда батареек краны начинают заблаговременно издавать звуковой сигнал. Необходимо в течение недели заменить батарейки. Необходимо использовать четыре литиевые диоксид железа ENERGIZER ULTIMATE LITHIUM AA.

Радиодатчики протечки GIDROLOCK WSR сигнализируют о низком уровне батареи или полной потере связи датчика протечки с радиоприемником GIDROLOCK 12 LED световой и звуковой сигнализацией на радиоприемнике.

Для радиодатчиков GIDROLOCK WSR необходимо использовать две литиевых батареи CR2032.

## 19. Периодическое обслуживание

Благодаря тому, что система постоянно находится с пользователем на связи она не требует какого-либо постоянно ухода и контроля, если что-то в системе не так (обрыв датчика, разряжаются батарейки, блок управления не выходит на связь и т.д.) вы получите уведомление (раздел 14.5).

В случае проблем с сетью облако SAURES также пришлет пользователю уведомление, что система перестала быть доступной и информация в личном кабинете не обновляется. Проведите диагностику, описанную в разделе 16.1. Для своевременного реагирования пользователю необходимо обеспечить бесперебойность Wi-Fi сети, к которой подключен блок управления, и со вниманием относиться ко всем приходящим от системы уведомлениям.

## 20. Типовые ситуации и их решение

В данном разделе приведены типовые ситуации, которые могут возникнуть при настройке или эксплуатации системы. Не подошла ни одна описанная ниже ситуация поищите ответ в базе знаний: <https://www.saures.ru/kb/>

Если ответ самостоятельно найти не удастся обратитесь к компании, выполнявшей монтаж или производителю.

## 20.1. Личный кабинет

Ситуация	Решение
Данные в личном кабинете не обновляются, при этом есть световая индикация и реакция блока управления на кнопки, а в конце передачи данных на сервер загорается красный светодиод 1, 2 или 3 раза	Проверьте связь с сервером.
Новое устройство, настроенное в блоке управления, например, новый датчик протечки, не отображается в личном кабинете, но при этом блок управления на него реагирует	Устройство не добавлено в личный кабинет. Необходимо его добавить.
От системы не приходят PUSH-уведомления, хотя блок управления исправно работает и в журнале видны аварийные события	Для работы PUSH уведомлений на смартфоне должны быть одновременно выполнены следующие условия: установлено мобильное приложение SAURES, в нём должна быть выполнена авторизация в личный кабинет, в смартфоне в настройках приложений для приложения SAURES должны быть разрешены уведомления, должен быть активным доступ в интернет (Wi-Fi или мобильный).
От системы не приходят никакие сообщения (о протечке, профилактическом провороте кранов и т.д.)	В первую очередь необходимо проверить связь блока управления с сервером как описано в разделе 16.1. Если связь с сервером есть и данные в личном кабинете обновляются, то проверьте, настроена ли отправка уведомлений, подробнее в разделе 14.4. Если уведомления настроены, но, например, не приходят сообщения на EMAIL, то проверьте не попадают ли письма от домена saures.ru в папку СПАМ/SPAM. Включите наш домен в белый/доверенный список в вашей почтовой программе. Не используйте ящики, созданные на доменах me.com, mac.com, icloud.com, hotmail.com, live.com, microsoft.com – эти почтовые

службы сильно фильтруют письма от электронных систем!

## 20.2.Краны и датчики

<p>Датчик протечки срабатывает, но краны не закрываются</p>	<p>Для кранов WINNER не установлена перемычка, включающая питание от батареек, подробнее в разделе 11.2. Для кранов ULTIMATE не подключен блок питания или розетка, к которой подключен блок питания, обесточена. При подключении кранов перепутана полярность, подключите точно соблюдая схемы в разделе 10. В настройках блока управления для датчика протечки не включена операция активации кранов при возникновении протечки.</p>
<p>При использовании со счетчиками воды периодически приходит ошибка "значение вне диапазона" и/или "короткое замыкание"</p>	<p>Некачественный контакт в клеммной колодке блока управления или в точке удлинения кабелей счетчиков. Счетчики параллельно подключены еще к какому-то устройству, например, к общедомовой системе диспетчеризации – допустимо подключение только к одному устройству. Используется счетчик, измеривший более 500 м<sup>3</sup> или отслуживший более 12 лет, в этом случае вероятнее всего герконовый датчик отработал свой ресурс, требуется замена счетчика. Счетчик не герметичен (потеет) или брак импульсного выхода, что приводит к некорректным сигналам от его импульсного выхода, требуется замена счетчика.</p>
<p>Краны WINNER не реагируют на команды блока управления и на кнопки на корпусе крана</p>	<p>Краны не переведены в рабочий режим установкой перемычки подачи питания.</p>
<p>Краны WINNER постоянно издают кратковременный писк</p>	<p>Разряжены батарейки, необходимо заменить.</p>

## 20.3.Блок управления

<p>Блок управления не выполняет никаких действий и не реагирует на кнопки</p>	<p>Проверь наличие питания, возможно батареи разряжены (последний уровень заряда отображается в личном кабинете) подробнее в разделе 11.4 Если с питанием все в порядке обратитесь к компании, выполнявшей монтаж, или производителю</p>
<p>В блоке управления быстро разряжаются батарейки</p>	<p>Проверьте, возможно установлен маленький период обмена с сервером. Например, при обмене с сервером раз в час батареек блока управления будет хватать до 6 месяцев. В случае малого периода выхода на связь необходимо или чаще менять батарейки или подключить блок питания к электросети. Если к блоку управления подключен радиоприемник, то обязательно требуется подключение блока питания к электросети, так как новых батареек при работе радиоприемника будет хватать примерно на 2 недели. Если период выхода на связь настроен 1 сутки, но при этом батарейки разряжаются быстрее чем за 3-6 лет, то следует обратиться к компании, выполнявшей монтаж, или производителю.</p>
<p>Блок управления не выполняет никаких действий, но на кнопки реагирует</p>	<p>Проверьте настроен ли блок управления.</p>
<p>Блок управления не переходит в режим настройки и не создает точку доступа с именем SAURES_XXXXXXX, но при этом на кнопки реагирует</p>	<p>Вероятно, слишком рано отпускается кнопка настройки (шестеренка). Её необходимо держать до тех пор, пока не загорится синий светодиод, только потом отпускать. Также рекомендуется попробовать воспользоваться другим Wi-Fi устройством для подключения к блоку управления, например, ноутбуком или смартфоном.</p>
<p>Можно ли в блоке управления и шаровых кранах с электроприводом</p>	<p>Блоки управления и краны с электроприводом WINNER являются микропотребляющей техникой и для них аккумуляторы не подходят. Аккумуляторы: 1) имеют саморазряд десятки</p>

WINNER использовать аккумуляторы	процентов в год; 2) у классических пальчиковых никельметаллгидридных аккумуляторов напряжение ниже, чем на батарейках. Порядка 1.25 Вольт, вместо 1.6 Вольт. Обратите внимание, что литиевые батарейки — это не литиевые аккумуляторы и их нельзя заряжать!
----------------------------------	----------------------------------------------------------------------------------------------------------------------------------------------------------------------------------------------------------------------------------------------------------------

## 20.4. Wi-Fi сеть и связь с сервером

Если блок управления не выходит на связь и в конце обмена загорается красный светодиод 1, 2 или 3 раза:

Причина	Способ решения
В блоке управления не настроена Wi-Fi сеть, настроена с ошибкой или по какой-то причине сбились её настройки	Имя сети и пароль должны вводиться со строгим соблюдением регистра символов. Так, например, сети с именами myWiFi, MyWiFi и mywifi — это разные сети. Рекомендуем не использовать русские буквы и пробелы в названиях сетей.
Сменили имя сети или пароль в Wi-Fi роутере, а в блоке управления остались старые параметры подключения	Настройте новую сеть.
Закончилась оплата за интернет, который раздает Wi-Fi роутер, к которому подключен блок управления	Проверьте личный кабинет вашего интернет-провайдера и при необходимости пополните баланс.
Wi-Fi роутер завис, обесточен или неисправен	Проверьте питание роутера и попробуйте его перезагрузить.
Присутствует Wi-Fi сеть с таким же именем как у вашего роутера и блок управления пытается подключиться к чужой сети или присутствуют некорректно настроенные Wi-Fi репитеры	Чтобы убедиться в работоспособности блока управления раздайте с вашего смартфона Wi-Fi сеть с простым именем и паролем. Если блок управления через данную сеть работает, то необходимо найти и исключить сеть, создающую помехи.
В настройках роутера установлены неподходящие параметры	Гарантированно рабочие: номер канала 1-11 (при настройке AUTO роутер может работать на иных каналах), ширина канала не более 20 MHz, аутентификация WPA2-PSK AES.

	Аутентификация Enterprise не поддерживается!
В настройках роутера (DNS, FireWall) заблокирован выход на адреса нашего сервера	Подключите свой смартфон к той же сети, к которой подключен блок управления и перейдите по ссылке <a href="https://api.saures.ru/sensor/get">https://api.saures.ru/sensor/get</a> . Если проблем с настройками нет, то вы увидите страницу с текстом {"timestamp": "xxxxxxxxxx"} — это время нашего сервера.
Низкий уровень сигнала Wi-Fi, так при уровне сигнала -95 dbm и ниже блок управления не будет выходить на связь	<p>Попробуйте изменить взаимное расположение блока управления и/или роутера.</p> <p>Принципиальное влияние на уровень сигнала оказывают металлические и зеркальные поверхности и шкафы. Если блок управления или роутер находятся за ними, то необходимо разместить их за рамками этого препятствия, мешающего распространению радиоволн.</p> <p>Например, если при открытой дверце шкафа блок управления выходит на связь, а при закрытой нет, то дело именно в экранирующих свойствах конструкции, в которой размещен блок управления.</p> <p>В сложных условиях стоит использовать роутер с более чувствительными антеннами, или блок управления с выносной антенной, или заменить антенну блока управления на более громоздкую и чувствительную.</p>
Используется общественная/гостевая Wi-Fi сеть с персонализацией подключения (HotSpot с ручной авторизацией в браузере)	Блоки управления не могут проходить ручную авторизацию, предназначенную для человека. Необходимо или использовать не гостевую сеть, или же в параметрах гостевой сети разрешить доступ блокам управления без авторизации (по MAC адресу или по HostName начинающийся всегда с SAURES).
Используется Wi-Fi сеть с частотой 5ГГц	Блок управления поддерживает только сети 2.4 ГГц
Одинаковое имя сетей в двухдиапазонном роутере	Если в двухдиапазонном роутере сети частот 2.4 ГГц и 5 ГГц настроены с одинаковым именем, то тестируя их работу современным смартфоном, вы будете автоматически подключаться к сети 5ГГц. Таким образом

	проблема с сетью 2.4 ГГц, через которую работают блоки управления, может оказаться незамеченной.
Рассинхронизация ключа безопасности между сервером и блоком управления	Если при попытке отправки данных блок управления в конце отправки мигает три раза красным светодиодом, то это означает что ключ безопасности в блоке управления не соответствует облачному и облако игнорирует данные от такого блока управления. Для решения данного вопроса необходимо написать в службу поддержки указав серийный номер блока управления support@saures.ru.
У блока управления вышел из строя Wi-Fi модуль	Чтобы проверить работоспособность блока управления раздайте с вашего смартфона Wi-Fi сеть с простым именем и паролем, при вводе которых вы гарантированно не ошибетесь. Если через эту сеть блок управления сможет выйти на связь с сервером, то причину нужно искать в параметрах вашей стационарной сети по списку, приведенному выше.



Личный кабинет



Приложение iOS



Приложение  
Android



Руководство  
по настройке