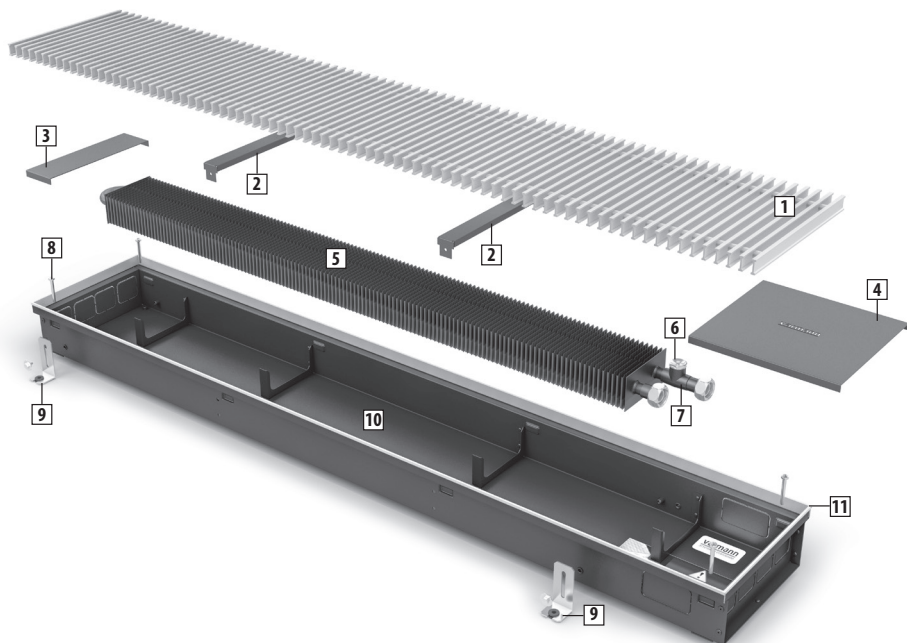


**КОМПЛЕКТ ПОСТАВКИ**



- |                       |                          |                       |
|-----------------------|--------------------------|-----------------------|
| 1 Решетка             | 5 Теплообменник          | 9 Фиксирующие ножки   |
| 2 Ребра жесткости     | 6 Воздухоспускной клапан | 10 Корпус конвектора  |
| 3 Декоративная крышка | 7 Узел подключения       | 11 Декоративная рамка |
| 4 Декоративная крышка | 8 Регулировочные винты   |                       |

**ОБЩИЕ РЕКОМЕНДАЦИИ**

Монтаж конвектора должен производиться специализированной монтажной организацией, имеющей лицензию и соответствующее разрешение для проведения данного вида работ, согласно требованиям СП 60.13330.2016, СП 73.13330.2016, СП 40-108-2004 и настоящего руководства по монтажу и эксплуатации.

После окончания монтажа должны быть проведены гидравлические испытания и составлен акт ввода конвектора в эксплуатацию.

Качество теплоносителя должно отвечать требованиям, приведенным в СО 153-4.20.501-2003 и СП 40-108-2004.

**Параметры эксплуатации:**

- максимальное рабочее давление — 16 бар;
- максимальное давление гидравлических испытаний — 25 бар;
- максимальная температура теплоносителя — 130 °С.

Следует избегать эксплуатации конвектора в системах отопления с избыточным содержанием кислорода. Содержание кислорода в теплоносителе должно быть ниже 0,1 мг/л.

Допускается эксплуатация конвектора с применением антифриза в качестве теплоносителя. Антифриз должен быть предназначен для применения в системах отопления и строго соответствовать требованиям технических условий.

Конвектор должен быть постоянно заполнен водой как в отопительные, так и в межотопительные периоды. Опорожнение системы отопления допускается только в аварийных случаях на срок, минимально необходимый для устранения аварии, но не более 15 суток в течение года (согласно ГОСТ 31311-2005).

Не допускается эксплуатация конвектора в условиях, приводящих к замерзанию в нем теплоносителя.

Монтаж конвектора должен быть произведен с обязательной возможностью перекрытия входа и выхода теплоносителя посредством установки запорно-регулирующей арматуры.

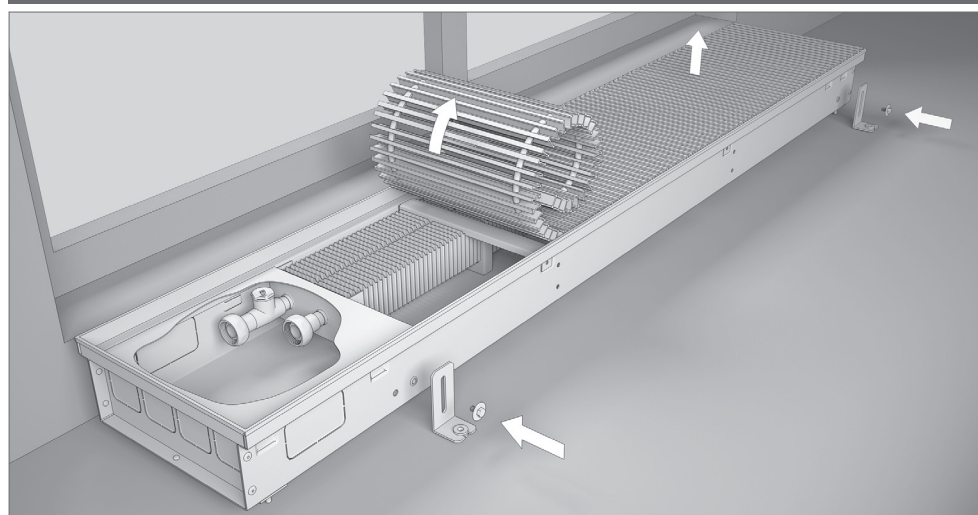
Для предотвращения гальванической коррозии в системе отопления при использовании трубопроводов из токопроводящих материалов, необходимо установить диэлектрические вставки в зону подключения перед теплообменником конвектора.

Допускается эксплуатация конвектора во влажных помещениях с попаданием небольшого количества влаги, при этом необходимо использовать корпус с дренажными отводами.

Запрещается эксплуатация конвектора в качестве переливного канала при установке в бассейне, а также в помещениях с повышенной пыленностью, взрывоопасной и химически активной средой, разрушающей металлы и изоляцию.

При деформации алюминиевых пластин оребрения теплообменника, их необходимо выпрямить для предотвращения снижения тепловой мощности.

**1 УСТАНОВКА КОНВЕКТОРА**



- Распакуйте конвектор.
- Разместите конвектор в помещении в соответствии с требованиями проекта системы отопления, дизайн-проекта помещения, заказному чертежу (рекомендуемое расстояние от окна до края конвектора должно составлять 50..250 мм).
- Установите ножки для фиксации конвектора.
- Снимите декоративную решетку и декоративные крышки.

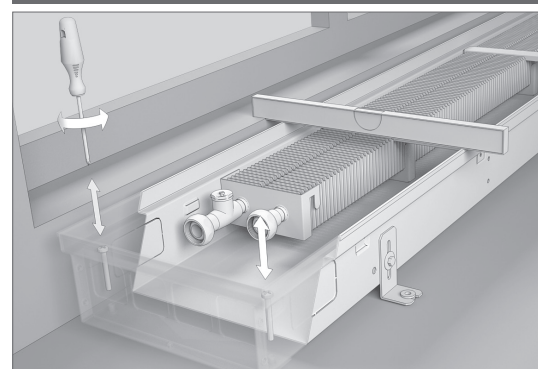
**!** По умолчанию узел подключения конвектора располагается "справа". Для информативности в руководстве изображен конвектор с подключением "слева".

Не используйте при распаковке острые предметы, которые могут повредить элементы конвектора через упаковку.

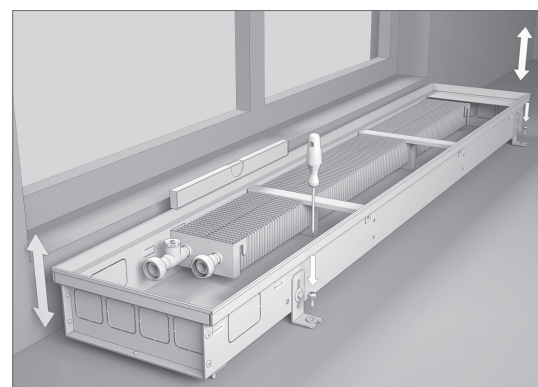
Если конвекторы имеют соединения друг с другом в заказном исполнении, воспользуйтесь дополнительным руководством по монтажу конвекторов в заказном исполнении.

Всю недостающую информацию можно получить в технических каталогах компании Varmann.

**2 НИВЕЛИРОВАНИЕ**

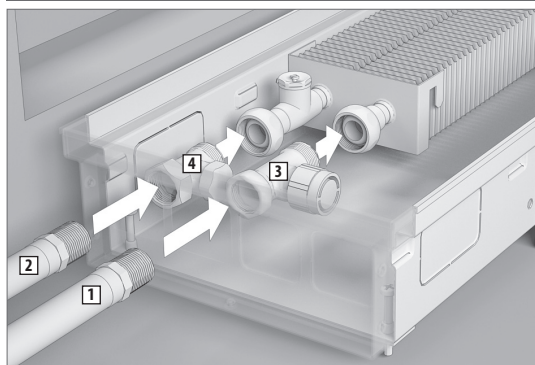


- Используя регулировочные винты, по уровнемеру установите корпус конвектора в горизонтальной плоскости в уровень нулевой отметки готового пола.



- Закрепите винтами ножки для фиксации конвектора в полу.
- Убедитесь, что конвектор жестко закреплен на поверхности пола.

### 3 МОНТАЖ И ПОДВОД ТРУБ



- Для подключения конвекторов используйте термостатический вентиль 3 (тип 701301, прямой) на подающую линию и запорный вентиль 4 (тип 701311, прямой) на обратную линию. Исключением являются типоразмеры конвекторов N140.90, N140.110, N180.90 и N180.110, для подключения которых используйте термостатический вентиль 3 (тип 701303, осевой) на подающую линию и запорный вентиль 4 (тип 701312, угловой) на обратную линию.

- Удалите заглушки в корпусе конвектора с той стороны, где планируется произвести подвод трубопроводов.

- Установите термостатический вентиль 3 на подающую линию и запорный вентиль 4 на обратную линию.

- Подключите подающий 1 и обратный 2 трубопроводы.

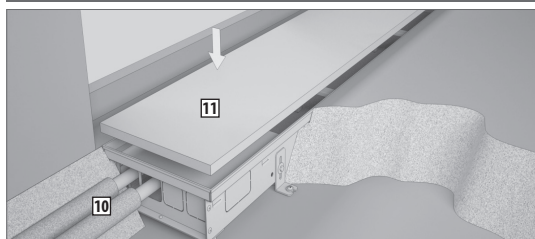
- Проведите гидравлические испытания системы отопления.



Соединение G 3/4" «еврокonus» теплообменника конвектора не требует дополнительной герметизации, уплотнение осуществляется за счет конуса через резиновое кольцо.

Обращайте внимание на направление движения теплоносителя, указанное на термостатическом вентиле.

### 5 ЗАЛИВКА БЕТОННОГО ПОЛА



**Перед заливкой бетонного пола проверьте:**

- правильность установки конвектора в уровень пола;
- надежность фиксации корпуса конвектора к полу;
- подключение подающего и обратного трубопроводов, термостатического и запорного вентилей;
- работоспособность системы регулирования.

- Во избежании попадания цементного раствора внутрь корпуса конвектора, закройте и уплотните все отверстия. Защитите алюминиевый бортик конвектора от возможного повреждения малярным скотчем.

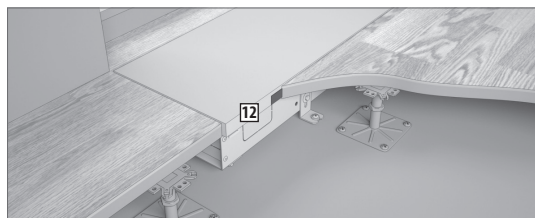
- Теплоизолируйте подающий и обратный трубопроводы 10.

- При необходимости, накройте корпус конвектора защитной крышкой 11 (в комплект поставки не входит).

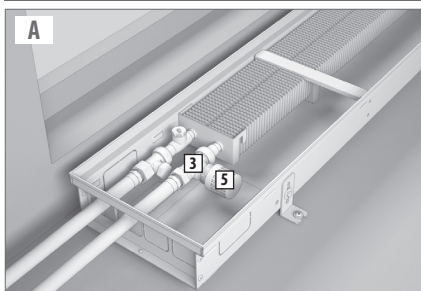


Не допускайте попадание цемента на решетку и декоративный бортик конвектора из-за возможного повреждения их поверхности.

### 6 МОНТАЖ С РЕГУЛИРУЕМЫМ ПОЛОМ



### 4 МОНТАЖ ПРИВодОВ в соотвЕтствии со схЕмой РЕгулиРОВАНИЯ ТЕПлОВОЙ МОЩНОСТИ



**А** **Схема с ручным регулированием.**

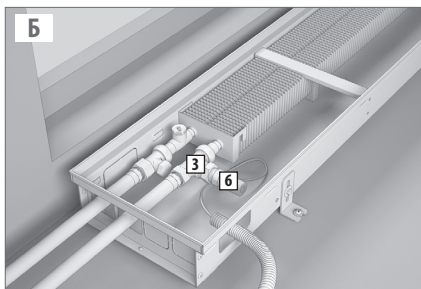
На термостатический вентиль 3 (тип 701301) установите головку ручного привода 5 (тип 702301).

**Б** **Схема регулирования термостатом с дистанционной настройкой.**

На термостатический вентиль 3 (тип 701301) установите термостат с дистанционной настройкой 6 (тип 702311).



Во избежание повреждения, капиллярную трубку термостата с дистанционной настройкой прокладывайте в гофрированной пластиковой трубе.



**В** **Схема регулирования с настенным регулятором.**

На термостатический вентиль 3 (тип 701301) установите термоэлектрический сервопривод 7 (тип 702361).

Подключите сервопривод 7 к настенному регулятору 8. Возможно подключение нескольких сервоприводов (не более 10 шт.) к настенному регулятору 8.

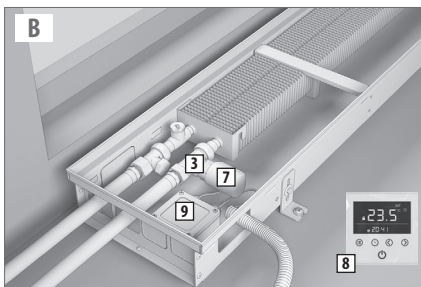
Прокладывайте электрические силовые кабели в гофрированной пластиковой трубе.

Для электрических подключений используйте монтажно-распределительную коробку 9 (в комплект поставки не входит).

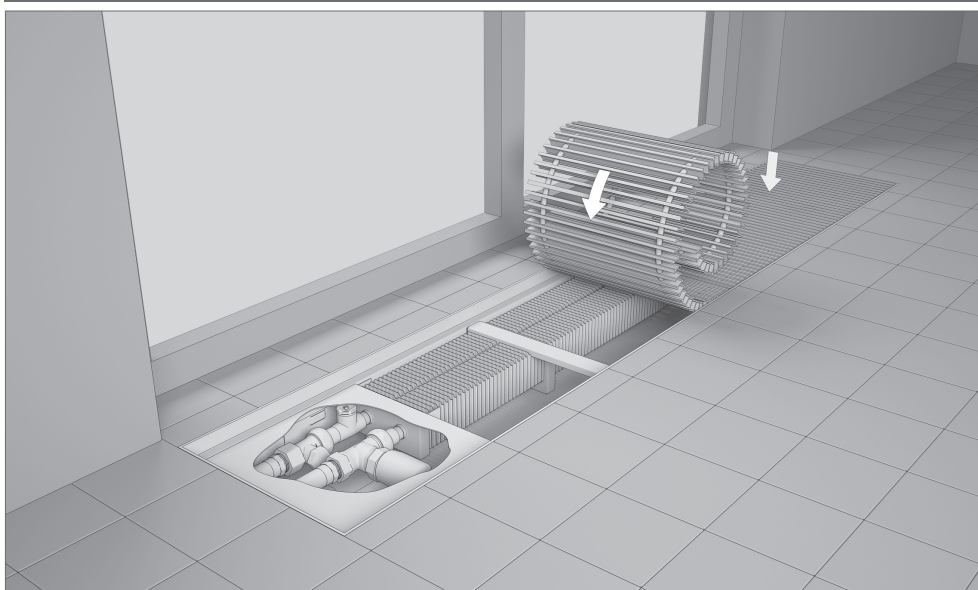


Для правильного размещения и подключения настенного регулятора используйте инструкцию.

Не устанавливайте настенный регулятор в зоны попадания прямых солнечных лучей, над отопительными приборами, около окон и дверей.



### 7 УКЛАДКА НАПОЛЬНОГО ПОКРЫТИЯ И ДЕКОРАТИВНОЙ РЕШЕТКИ КОНВЕКТОРА



После затвердевания цемента уложите напольное покрытие.

- Снимите защитную крышку.

- Уложите декоративную решетку конвектора.

- Конвектор готов к эксплуатации.

Рекомендуется производить очистку конвектора в начале отопительного сезона. Очистка осуществляется пылесосом или влажной уборкой.

При установке конвектора с регулируемым полом в месте стыка используйте компенсационные швы 11.



Не допускайте, чтобы корпус конвектора испытывал нагрузки со стороны пола. При использовании расширяющихся напольных покрытий, например паркета, а также системы "теплый пол", необходимо устанавливать в месте стыка рамки конвектора с покрытием компенсационные швы, например пробковую, либо резиновую полосу. При влажной уборке не допускайте попадания воды на элементы, подключенные к электрической сети.

При очистке решетки и корпуса конвектора не используйте абразивных материалов, растворителей, кислотных и щелочесодержащих моющих средств.