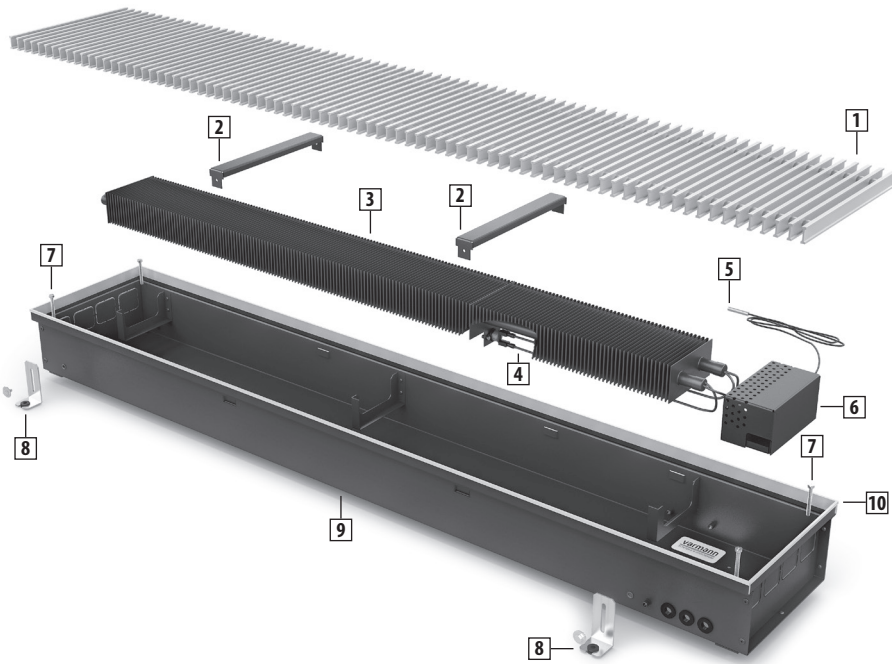


КОМПЛЕКТ ПОСТАВКИ

ОБЩИЕ РЕКОМЕНДАЦИИ



- | | | |
|-------------------------|------------------------|-----------------------|
| 1 Решетка | 5 Датчик температуры | 9 Корпус конвектора |
| 2 Ребра жесткости | 6 Блок управления ТЭН | 10 Декоративная рамка |
| 3 Теплообменник | 7 Регулировочные винты | |
| 4 Автоматическая защита | 8 Фиксирующие ножки | |

Электромонтажные работы и работы по техническому обслуживанию конвектора должны производиться при отсутствии напряжения питания с соблюдением всех необходимых мер безопасности.

Подключение конвектора к электрической сети должно производиться только при наличии контура заземления и выполняться только квалифицированными специалистами в соответствии с действующими правилами ПУЭ и электробезопасности.

Конвектор Ntherm Electro относится к классу I по типу защиты от поражения электрическим током в соответствии с ГОСТ 14254-2015 (IEC 60529:2013) и соответствует всем требованиям, обеспечивающим безопасность потребителя, согласно ГОСТ IEC 60335-2-30-2013, ГОСТ IEC 60335-1-2015, ГОСТ 14254-2015 (IEC 60529:2013), ГОСТ 30805.14.1-2013.

Параметры эксплуатации:

- напряжение питания ~220 В (50 Гц);
- степень электробезопасности IP 20 (пылещазитное исполнение без попадания влаги).

Конвектор может эксплуатироваться в помещениях с температурой воздуха от -10 до +40 °С при условии исключения попадания на него капель и брызг.

Запрещается эксплуатация конвектора в непосредственной близости от ванной, душевой или плавательного бассейна.

Запрещается эксплуатация конвектора в помещениях с повышенной пыльностью, взрывоопасной и химически активной средой, разрушающей металлы и изоляцию.

В целях обеспечения пожарной безопасности запрещается эксплуатация конвектора в непосредственной близости от легковоспламеняющихся предметов. Запрещается накрывать решетку конвектора и препятствовать движению воздуха.

В процессе эксплуатации необходимо периодически проводить сухую чистку конвектора. При деформации алюминиевых пластин оребрения теплообменника, их необходимо выпрямить для предотвращения снижения тепловой мощности.

Для защиты электропроводки от перегрузок и короткого замыкания на электрощите питания необходимо применять автоматические выключатели.

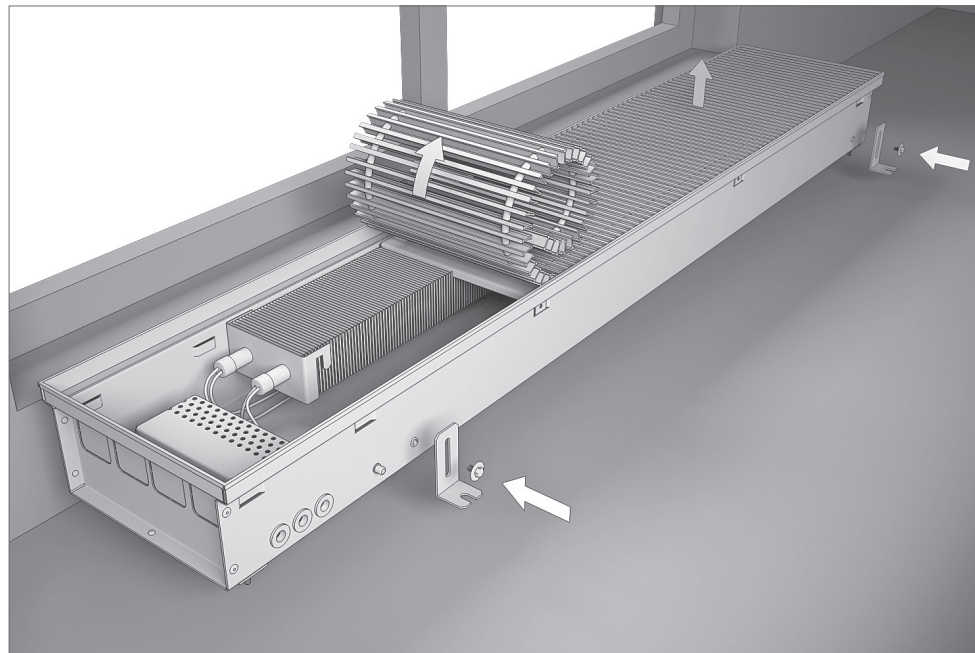


Не используйте при распаковке острые предметы, которые могут повредить элементы конвектора через упаковку.

Если конвекторы имеют соединения друг с другом в заказном исполнении, воспользуйтесь дополнительной инструкцией по монтажу конвекторов в заказном исполнении.

Всю недостающую информацию Вы можете получить в каталоге продукции и технических проспектах компании Varmann.

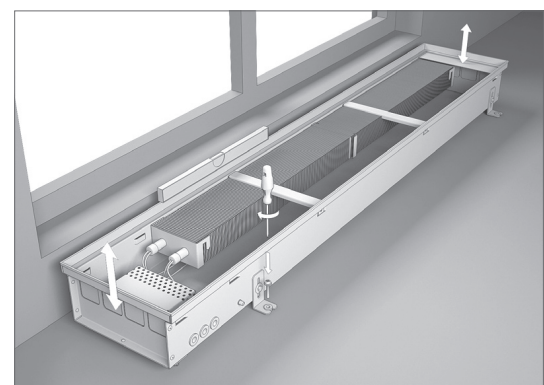
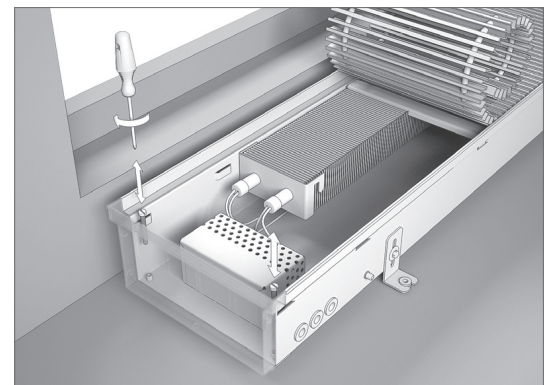
1 УСТАНОВКА КОНВЕКТОРА



- Распакуйте конвектор.
- Разместите конвектор в помещении в соответствии с требованиями проекта системы отопления, дизайн-проекта помещения, заказному чертежу (рекомендуемое расстояние от окна до края корпуса конвектора должно составлять 50..250 мм).
- Установите ножки для фиксации конвектора.
- Снимите декоративную решетку.

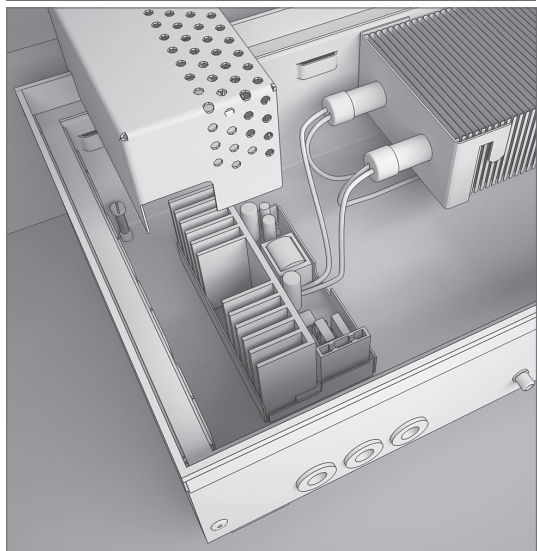
2 НИВЕЛИРОВАНИЕ

- Используя регулировочные винты, по уровнемеру установите корпус конвектора в горизонтальной плоскости в уровень нулевой отметки готового пола.
- Закрепите винтами ножки для фиксации конвектора в полу.
- Убедитесь, что конвектор жестко закреплен на поверхности пола.



По умолчанию подключение конвектора располагается "слева".

3 ЭЛЕКТРИЧЕСКОЕ ПОДКЛЮЧЕНИЕ



Проведите силовой провод и кабель данных и выполните электрические подключения, используя инструкцию по электрическим подключениям конвекторов Ntherm Electro.

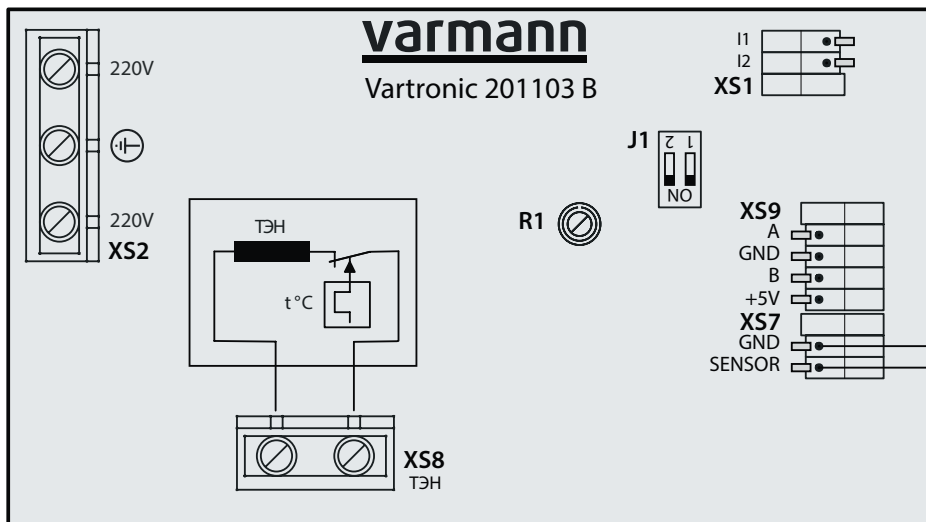


Во избежание повреждения, сетевые провода и кабель данных прокладывайте в гофрированной пластиковой трубке отдельно друг от друга.

Для правильного размещения и подключения настенного регулятора используйте инструкцию по монтажу и эксплуатации.

Не устанавливайте настенный регулятор в зоны попадания прямых солнечных лучей, над отопительными приборами, окнами и дверьми.

4 СХЕМА ПОДКЛЮЧЕНИЯ



Управление тепловой мощностью конвектора Ntherm Electro может осуществляться в двух режимах.

Схема с ручным регулированием позволяет осуществлять регулирование температуры нагретого в теплообменнике воздуха в автоматическом режиме. Температура нагретого воздуха устанавливается переменным резистором R1 на силовой плате управления ТЭН Vartronic 201103B, которую необходимо перевести в режим работы от датчика температуры воздуха и установить положение микропереключателей J1.1-ON, J1.2-ON.

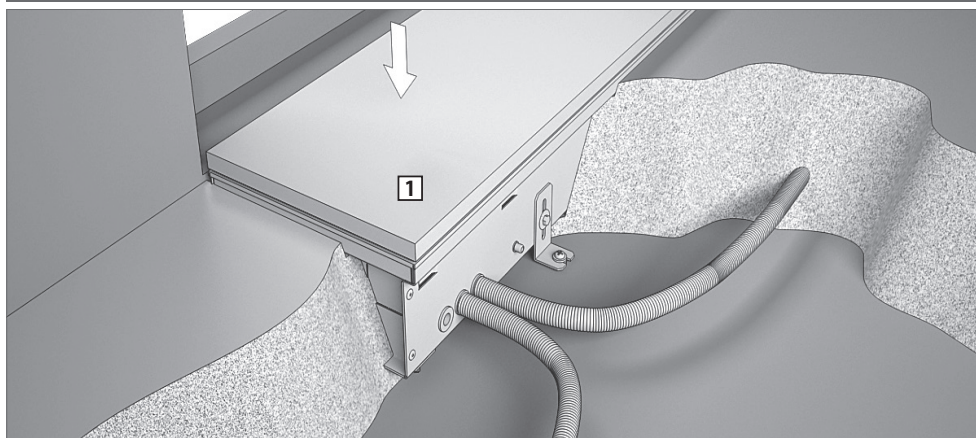
Схема регулирования с настенным регулятором.

Настенный регулятор 703101/703102 осуществляет регулирование температуры воздуха в помещении посредством подачи сигнала на силовую плату включения ТЭН в зависимости от установленной температуры.

Подключение настенного регулятора к силовым платам осуществляется в разъем логического входа XS9. Для соединительных линий требуется четырехжильный экранированный кабель передачи данных I-Y(St) Y 2x2x0,8. Длина соединительной линии не ограничена. К одному настенному регулятору Vartronic 703101/703102 можно подключить до 10 конвекторов Ntherm Electro.

Для перевода силовой платы Vartronic 201103 в режим управления через логический вход необходимо установить положение микропереключателей J1.1-OFF, J1.2-ON.

5 ЗАЛИВКА БЕТОННОГО ПОЛА



Перед заливкой бетонного пола проверьте:

- правильность установки конвектора в уровень пола;
- надежность фиксации корпуса конвектора в полу;
- работоспособность системы регулирования.

Во избежание попадания цементного раствора внутрь корпуса конвектора, закройте и уплотните все отверстия. Защитите алюминиевый бортик конвектора от возможного повреждения малярным скотчем.

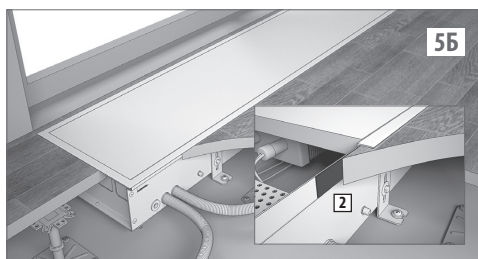
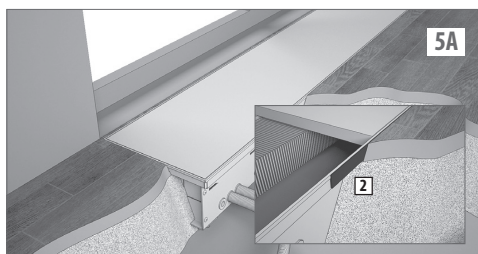
Накройте корпус конвектора защитной крышкой 1 (в комплект поставки не входит).

5А Монтаж с U-образным бортиком в нерегулируемый пол.

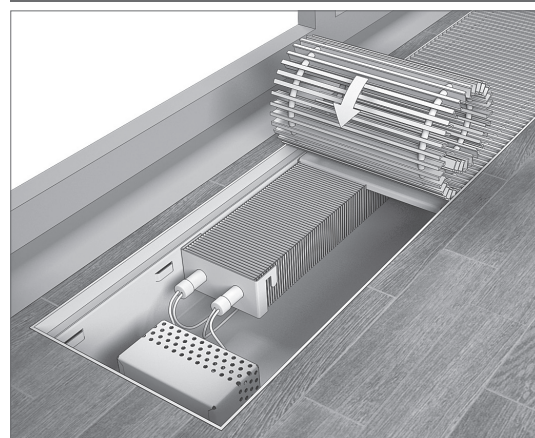
5Б Монтаж с F-образным бортиком в регулируемый пол.



Не допускайте попадания цемента на решетку и декоративную рамку конвектора. Возможно ее повреждение.



6 УКЛАДКА НАПОЛЬНОГО ПОКРЫТИЯ



После затвердевания цемента уложите напольное покрытие.

- снимите защитную крышку.
- уложите декоративную решетку конвектора.
- конвектор готов к эксплуатации.

Рекомендуется производить очистку конвектора в начале отопительного сезона. Очистка осуществляется пылесосом или влажной уборкой.



Не допускайте, чтобы корпус конвектора испытывал нагрузки со стороны пола.

При использовании расширяющихся напольных покрытий, например паркета, а также системы "теплый пол", необходимо устанавливать в месте стыка рамки конвектора с покрытием компенсационные швы 2, например пробковую, либо резиновую полосу.

При влажной уборке не допускайте попадания воды на элементы, подключенные к электрической сети.

При очистке решетки и корпуса конвектора не используйте абразивных материалов, растворителей, кислотных и щелочесодержащих моющих средств.